

СТАНДАРТ ОТРАСЛИ

Детали и сборочные единицы трубопроводов ТЭС
на $P_{\text{раб}} < 2,2 \text{ МПа (22 кгс/см}^2\text{)}, t \leq 425 \text{ }^\circ\text{C}$

ПЕРЕХОДЫ ТОЧЕННЫЕ

Конструкция и размеры

Дата введения 1998-03-01

Предисловие

1 РАЗРАБОТАН АООТ Севзапэнергомонтажпроект

2 УТВЕРЖДЕН И ВВЕДЕН В ДЕЙСТВИЕ Приказом Министерства топлива и энергетики РФ от 23 декабря 1997 г. N 443

3 ВЗАМЕН ОСТ 34-10-754-92

1 Область применения

Настоящий стандарт распространяется на точеные переходы из углеродистой и низколегированной сталей для трубопроводов тепловых электростанций.

Стандарт соответствует требованиям "Правил устройства и безопасной эксплуатации трубопроводов пара и горячей воды" РД 03-94*, утвержденным Госгортехнадзором РФ [1].

* На территории Российской Федерации действуют ПБ 10-573-03. Здесь и далее. - Примечание изготовителя базы данных.

Точеные переходы предназначены для применения на трубопроводах, на которые распространяются РД 03-94.

Допускается применение точеных переходов по настоящему стандарту для изготовления трубопроводов по СНиП 3.05.05-84, утвержденным Госстроем СССР [2].

1.1 Для трубопроводов тепловых сетей допускается применение точеных переходов на рабочее давление до 2,5 МПа при рабочей температуре до 200 °С.

2 Нормативные ссылки

В настоящем стандарте использованы ссылки на следующие стандарты:

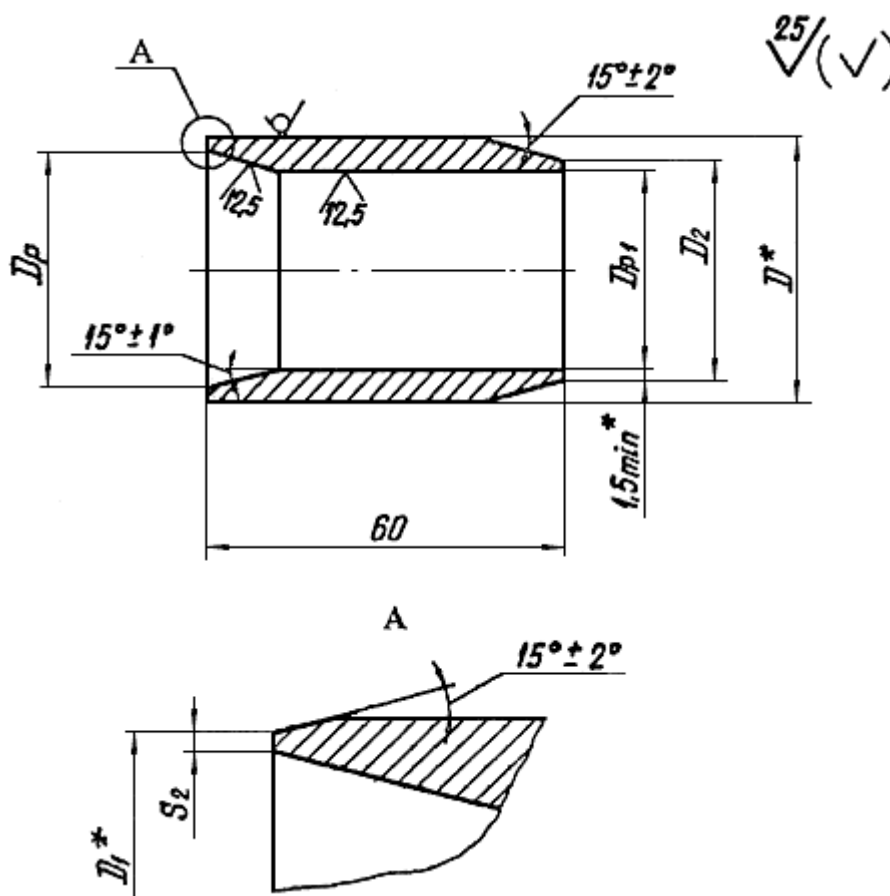
ОСТ 34 10.747-97 Детали и сборочные единицы трубопроводов ТЭС на $P_{\text{раб}} < 2,2$ МПа (22 кгс/см^2), $t \leq 425 \text{ }^\circ\text{C}$. Трубы и прокат. Сортамент.

ОСТ 34 10.748-97 Детали и сборочные единицы трубопроводов ТЭС на $P_{\text{раб}} < 2,2$ МПа (22 кгс/см^2), $t \leq 425 \text{ }^\circ\text{C}$. Соединения сварные стыковые. Типы, конструктивные элементы и размеры.

ОСТ 34 10.766-97 Детали и сборочные единицы трубопроводов ТЭС на $P_{\text{раб}} < 2,2$ МПа (22 кгс/см^2), $t \leq 425 \text{ }^\circ\text{C}$. Технические требования.

3 Конструкция и размеры

Конструкция и размеры точеных переходов должны соответствовать указанным на чертеже 1 и в таблице 1.



* Размеры для справок

Чертеж 1

Таблица 1

Размеры в миллиметрах

Обозначение	Условные проходы $D_y \times D_{y1}$	Размеры присоединяемых труб		D	D ₁	D ₂	D _p		D _{p1}		S	Масса, кг
		D _n × S	D _{n1} × S				Номинальный	Предельное отклонение	Номинальный	Предельное отклонение		
01	15x10	18x2	14x2	20	18		14	+0,18	10	+0,18	2,0	0,10
02	20x10	25x2		28	25	14	21	+0,21				0,25
03	20x15		18x2			18			14			0,22
04	25x15	32x2		36	32		28					0,40
05	25x20		25x2			25			21	+0,21		0,31
06	32x15	38x2	18x2	40	38	18	34	+0,25	14	+0,18		0,51
07	32x20		25x2			2			21	+0,21		

						5					
08	32x25		32x2			3 2		28	0,3 0		
09	40x32	45x2,5	38x2	4 5	4 5	3 8	40	34	+0,25	2 , 5	0,3 4

Пример условного обозначения перехода с условными проходами D_{y40} мм и D_{y132} мм:

Переход 40x32 ОСТ 34 10.754-97

3.1 Материал по ОСТ 34 10.747 раздел 13.

3.2 Требования к подготовке кромок переходов под сварку и сварке их с трубопроводом по ОСТ 34 10.748.

3.3 Неуказанные предельные отклонения размеров $\pm \frac{IT14}{2}$.

3.4 Остальные требования по ОСТ 34 10.766.

Приложение А
(информационное)

Библиография

[1] РД 03-94. Правила устройства и безопасной эксплуатации трубопроводов пара и горячей воды.

[2] СНиП 3.05.05-84. Технологическое оборудование и технологические трубопроводы.

Электронный текст документа
подготовлен ЗАО "Кодекс" и сверен по:
/ Минэнерго РФ. Детали и сборочные единицы
трубопроводов из углеродистой
и низколегированной сталей на $P_{раб} < 2,2$ МПа (22 кгс/см^2),
 $T \leq 425$ °С для тепловых электростанций.

ОСТ 34 10.748-97-ОСТ 34 10.754-97. Часть I. - СПб.: ОАО "Севзапэнерго-монтажпроект",
1997