

ОТРАСЛЕВОЙ СТАНДАРТ

ОПОРЫ СКОЛЬЗЯЩИЕ НАПРАВЛЯЮЩИЕ ОДНОХОМУТОВЫЕ ТРУБОПРОВОДОВ ИЗ КОРРОЗИОННО-СТОЙКОЙ СТАЛИ АУСТЕНИТНОГО КЛАССА ДЛЯ АЭС КОНСТРУКЦИЯ И РАЗМЕРЫ

ОКП 69 3719 0019

Срок действия установлен с 01.01.85 до 01.01.93^{* **}

* Измененная редакция, Изм. N 2, 3.

** ОСТ 108.275.35-80, утвержденный указанием Минэнергомаша СССР от 30.06.80 N ЮК-002/5261, продолжает действовать в соответствии с письмом Департамента промышленности Министерства промышленности и энергетики Российской Федерации от 15.11.04 N 05-1419, которым подтверждается действие отраслевых стандартов, утвержденных указанием Минэнергомаша СССР от 30.06.80 N ЮК-002/5261. -
Примечание изготовителя базы данных.

УТВЕРЖДЕН И ВВЕДЕН В ДЕЙСТВИЕ указанием Министерства энергетического машиностроения от 30.06.80 N ЮК-002/5261

ИСПОЛНИТЕЛИ:

НПО ЦКТИ: П.М.Христюк, В.Н.Шанский, Д.Д.Дорофеев, Г.Н.Смирнов,
Д.Ф.Фомина, Н.В.Москаленко, Л.Н.Жылюк

БЗЭМ: Г.А.Мисирьянц, В.Ф.Логвиненко, Ф.А.Гловач, Н.Г.Мазин

СОГЛАСОВАН с Главным управлением по проектированию и научно-исследовательским работам Министерства энергетики и электрификации СССР

М.М.Пчелин

ВВЕДЕН ВПЕРВЫЕ

ИЗДАНИЕ с Изменением N 1, утвержденным в ноябре 1980 г.

Проверен в 1983 г.

(Измененная редакция, Изм. N 2).

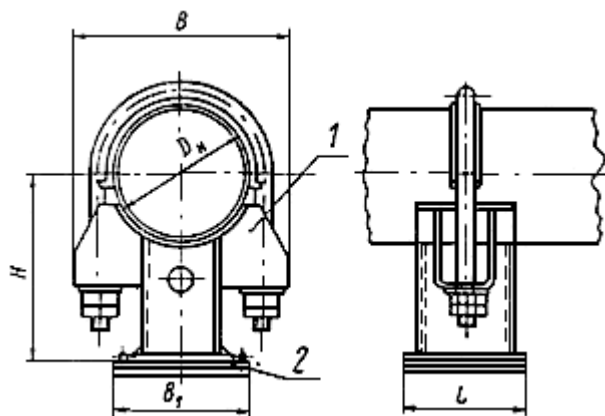
ВНЕСЕНЫ: Изменение N 2, принятое и введенное в действие указанием Министерства энергетического машиностроения от 28.12.83 N ЮК-002/9684 с 01.01.84,

Изменение N 3, утвержденное и введенное в действие Министерством тяжелого, энергетического и транспортного машиностроения СССР от 03.11.87 N ВА-002-1/3025 с 01.01.88

Изменения N 2, 3 внесены изготовителем базы данных

1. Настоящий стандарт распространяется на скользящие направляющие однохомутовые опоры для трубопроводов с наружным диаметром 57-273 мм из коррозионно-стойкой стали аустенитного класса с температурой среды не более 360 °С и температурой среды не более 450 °С для исполнения 07 (таблица) для АЭС.

2. Конструкция и основные размеры должны соответствовать указанным на чертеже и в таблице.



1 - опора скользящая однохомутовая; 2 - плита направляющая

Размеры в мм

Исполнение	Наружный диаметр трубопровода D_n	B	B_1	H	L	Масса, кг	Опора скользящая, поз.1 1 шт.	Плита направляющая, поз.2 1 шт.
							Исполнение	
							по ОСТ 108.275.31-80	по ОСТ 108.275.41-80
01	57	106	110	122	250	3,2	01	01

02	76	126	125	128		3,6	02	02
03	89	135	130	135		3,8	03	03
04	108	152	150	154		4,8	04	04
05	133	188	175	171		6,4	05	05
06	159	224	205	178		7,4	06	06
07						6,6	07	
08	219	298	250	267	300	15,3	08	08
09	245	324	280	272		18,2	09	09
10	273	358	310	280		19,3	10	10

(Измененная редакция, Изм. N 2).

3. Технические требования - по ОСТ 108.275.50-80.

Пример условного обозначения скользящей направляющей однохомутовой опоры исполнения 03 для трубопровода наружным диаметром 89 мм:

ОПОРА 89 03ОСТ 108.275.35-80

ПРИЛОЖЕНИЕ Справочное

**ПЕРЕЧЕНЬ ДОКУМЕНТОВ, НА КОТОРЫЕ ДАНЫ ССЫЛКИ В СБОРНИКЕ
СТАНДАРТОВ**

1. ГОСТ 535-79*. Прокат сортовой из стали углеродистой обыкновенного качества.

Технические условия.

* На территории Российской Федерации действует ГОСТ 535-2005. - Примечание изготовителя базы данных.

2. ГОСТ 1050-74*. Сталь углеродистая качественная конструкционная.

* На территории Российской Федерации действует ГОСТ 1050-88. - Примечание изготовителя базы данных.

3. ГОСТ 1577-70. Сталь горячекатаная толстолистовая качественная углеродистая и легированная конструкционная. Технические требования.

4. ГОСТ 5264-69*. Швы сварных соединений. Ручная электродуговая сварка. Основные типы и конструктивные элементы.

* На территории Российской Федерации действует ГОСТ 5264-80. - Примечание изготовителя базы данных.

5. ГОСТ 5520-79. Сталь листовая углеродистая низколегированная и легированная для котлов и сосудов, работающих под давлением. Технические условия.

6. ГОСТ 5582-75. Сталь тонколистовая коррозионно-стойкая, жаростойкая и жаропрочная.

7. ГОСТ 5915-70. Гайки шестигранные низкие (нормальной точности). Конструкция и размеры.

8. ГОСТ 5916-70. Гайки шестигранные (нормальной точности). Конструкция и размеры.

9. ГОСТ 7350-77. Сталь толстолистовая коррозионно-стойкая, жаростойкая и жаропрочная. Технические условия.

10. ГОСТ 9467-75. Электроды покрытые металлические для ручной дуговой сварки конструкционных и теплоустойчивых сталей. Типы.

11. ГОСТ 10052-75. Электроды покрытые металлические для ручной дуговой сварки высоколегированных сталей с особыми свойствами. Типы.

12. ГОСТ 11371-78. Шайбы. Технические условия.

13. ГОСТ 14637-79*. Сталь толстолистовая и широкополосная (универсальная) углеродистая обыкновенного качества. Технические требования.

* На территории Российской Федерации действует ГОСТ 14637-89. - Примечание изготовителя базы данных.

14. ГОСТ 14771-76. Дуговая сварка в защитном газе. Соединения сварные. Основные типы, конструктивные элементы и размеры.

15. ГОСТ 16093-70*. Резьба метрическая для диаметров от 1 до 600 мм. Допуски.

* На территории Российской Федерации действует ГОСТ 16093-2004. - Примечание изготовителя базы данных.

16. ГОСТ 20072-74. Сталь теплоустойчивая.

17. СТ СЭВ 180-75. Основные нормы взаимозаменяемости. Резьба метрическая. Профиль.

18. СТ СЭВ 182-75. Основные нормы взаимозаменяемости. Резьба метрическая. Основные размеры.

19. ОСТ 24.320.22-74. Трубопроводы АЭС из бесшовных труб из углеродистых марок сталей. Сортамент.

20. ОСТ 24.320.23-74. Трубопроводы АЭС из бесшовных труб из нержавеющей стали. Сортамент.

21. ОСТ 108.020.112-77. Пробки для турбин и трубопроводов, болты и хомуты для опор и подвесок трубопроводов. Технические требования.

22. ОСТ 108.030.123-77. Фасонные детали, сварные узлы и сборочные единицы стационарных и турбинных трубопроводов из сталей аустенитного класса для атомных электростанций. Общие технические условия.

23. ОСТ 108.030.124-77. Фасонные детали, сварные узлы и сборочные единицы стационарных и турбинных трубопроводов из сталей перлитного класса для атомных электростанций. Общие технические условия.

24. ОСТ 108.030.129-79. Фасонные детали и сборочные единицы стационарных и турбинных трубопроводов тепловых электростанций. Общие технические условия.

25. ОСТ 108.320.102-78. Трубы бесшовные из углеродистых и кремнемарганцовистых сталей для трубопроводов тепловых электростанций. Сортамент.

26. ОСТ 108.320.103-78. Трубы бесшовные из хромомолибденованадиевых сталей для паропроводов тепловых электростанций. Сортамент.

27. ТУ 3-923-75. Трубы котельные бесшовные механически обработанные из конструкционной марки стали. Технические условия.

28. ТУ 14-3-197-73. Трубы бесшовные из коррозионно-стойких марок стали с повышенным качеством поверхности. Технические условия.

29. ТУ 14-3-420-75. Трубы стальные бесшовные горячекатаные толстостенные для паровых котлов и трубопроводов. Технические условия.

30. ТУ 14-3-460-75. Трубы стальные бесшовные для паровых котлов и трубопроводов. Технические условия.

31. ТУ 14-3-597-77. Трубы бесшовные холоднодеформированные из стали марки 08Х18Н10Т диаметром 108-273 мм с повышенным качеством поверхности. Технические

условия.

32. ТУ 14-3-808-78 (взамен ТУ 14-3-266-74). Трубы электросварные спиральношовные из углеродистой стали 20 для трубопроводов атомных электростанций. Технические условия.

33. ТУ 14-1-642-73. Сталь толстолистовая теплоустойчивая марок 12МХ, 12ХМ толщиной 4-60 мм. Технические условия.

Электронный текст документа

подготовлен ЗАО "Кодекс" и сверен по:

официальное издание

Опоры стационарных и турбинных трубопроводов тепловых и атомных электростанций. Типы, конструкция, размеры,

технические требования: Сб. отраслевых стандартов. - Л.: НПО ЦКТИ им. И.И.Ползунова, 1982

Редакция документа с учетом

изменений и дополнений подготовлена ЗАО "Кодекс"