

ОТРАСЛЕВОЙ СТАНДАРТ

ОПОРЫ СКОЛЬЗЯЩИЕ ДВУХХОМУТОВЫЕ ТРУБОПРОВОДОВ ТЭС И АЭС

КОНСТРУКЦИЯ И РАЗМЕРЫ

ОКП 31 1312

Срок действия установлен с 01.01.85 до 01.01.93^{* **}

* Измененная редакция, Изм. N 2, 3.

** ОСТ 108.275.30-80, утвержденный указанием Минэнергомаша СССР от 30.06.80 N ЮК-002/5261, продолжает действовать в соответствии с письмом Департамента промышленности Министерства промышленности и энергетики Российской Федерации от 15.11.04 N 05-1419, которым подтверждается действие отраслевых стандартов, утвержденных указанием Минэнергомаша СССР от 30.06.80 N ЮК-002/5261. -
Примечание изготовителя базы данных.

УТВЕРЖДЕН И ВВЕДЕН В ДЕЙСТВИЕ указанием Министерства энергетического машиностроения от 30.06.80 N ЮК-002/5261

ИСПОЛНИТЕЛИ:

НПО ЦКТИ: П.М.Христюк, В.Н.Шанский, Д.Д.Дорофеев, Г.Н.Смирнов,
Д.Ф.Фомина, Н.В.Москаленко, Л.Н.Жылюк

БЗЭМ: Г.А.Мисирьянц, В.Ф.Логвиненко, Ф.А.Гловач, Н.Г.Мазин

СОГЛАСОВАН с Главным управлением по проектированию и научно-исследовательским работам Министерства энергетики и электрификации СССР

М.М.Пчелин

ВЗАМЕН МВН 121-64 в части $D_{\text{н}} = 325 \div 465$ мм

ИЗДАНИЕ с Изменением N 1, утвержденным в ноябре 1980 г.

Проверен в 1983 г.

(Измененная редакция, Изм. N 2).

ВНЕСЕНЫ: Изменение N 2, принятое и введенное в действие указанием Министерства энергетического машиностроения от 28.12.83 N ЮК-002/9684 с 01.01.84, Изменение N 3, утвержденное и введенное в действие Министерством тяжелого, энергетического и транспортного машиностроения СССР от 03.11.87 N ВА-002-1/3025 с

01.01.88

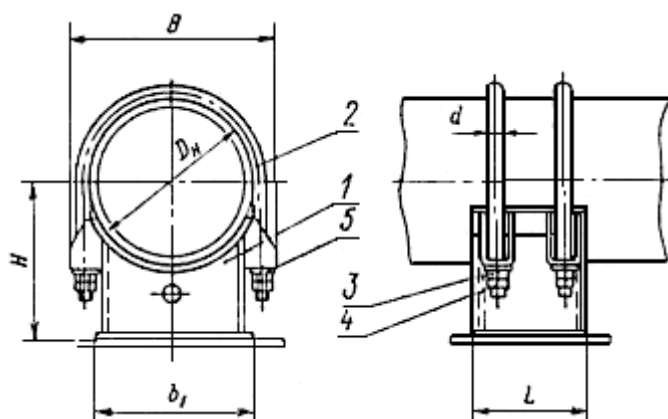
Изменения N 2, 3 внесены изготовителем базы данных

1. Настоящий стандарт распространяется на скользящие двуххомутовые опоры трубопроводов наружным диаметром:

325-720 мм из хромомолибденованадиевых сталей с температурой среды не более 560 °С и из углеродистой и кремнемарганцовистых сталей с температурой среды не более 440 °С для ТЭС;

325-630 мм из углеродистой и кремнемарганцовистых сталей с температурой среды не более 300 °С для АЭС.

2. Конструкция, основные размеры и допускаемые усилия на опоры (при использовании их в качестве неподвижных) должны соответствовать указанным на чертеже и в табл.1-5.



1 - корпус; 2 - хомут; 3 - гайка; 4 - гайка; 5 - шайба

Таблица 1

Основные размеры опор

Размеры в мм

Исполнение	Наружный диаметр трубопровода $D_{\text{н}}$	B	b_1	d	H	L	Масса, кг
01; 08	325	400	275	24	315	215	25,1
02; 09	377	440	305		330	225	28,7

		9			9		
03; 10	426	4 9 8	355		3 6 9		31,9
04; 11	465	5 4 8	385		3 8 1		34,3
05; 12	530	6 1 6	490		4 1 7	275	58,4
06	630	7 3 4	590	30	4 8 5	305	95,4
					4 8 6		
13					4 8 5		
					4 8 6		97,2
07	720	8 2 2	660		5 3 4	330	112,7
14							115,2

Таблица 2

03	426	28	17										
04	465	29	19										
05	530	30	21										
06	630	31	23	M30	0,25	0,90	M30	0,110	0,44	316	56	0,080	0,320
07	720	32	25										

Таблица 3

Основные размеры и спецификация опор трубопроводов из углеродистой и кремнемарганцовистых сталей
Размеры в мм

Исполнение	Наружный диаметр D_n	Корпус, поз.1 1 шт.	Хомут, поз.2 2 шт.	Гайка ГОСТ 5915-70, поз.3 Сталь 35 ГОСТ 1050-74* 4 шт.	Гайка ГОСТ 5916-70, поз.4 Сталь 35 ГОСТ 1050-74* 4 шт.	Шайба ГОСТ 11371-78, поз.5 Сталь 20 ГОСТ 1050-74* 4 шт.		
		Исполнение		Масса, кг	Масса, кг	d_1	d	s

				Номинальный диаметр резьбы			Номинальный диаметр резьбы							
		по ОСТ 108.275.40-80	по ОСТ 108.343.01-80		1 шт.	общая		1 шт.	общая				1 шт.	общая
08	325	33	40	M24	0,107	0,43	M24	0,055	0,22	25	44	44	0,032	0,128
09	377	34	42											
10	426	35	44											
11	465	36	46											
12	530	37	48											
13	630	38	50	M30	0,225	0,90	M30	0,110	0,44	31	56		0,054	0,216
14	720	39	52											

* На территории Российской Федерации действует ГОСТ 1050-88, здесь и далее по тексту. - Примечание изготовителя базы данных.

Таблица 4

**Характеристики расчетного сечения и допускаемые усилия на скользящие опоры
при использовании
их в качестве неподвижных для трубопроводов из хромомолибденованадиевых
сталей**

Усилия в кН (кгс)

Исполнение	Наружный диаметр трубопровода D_n , мм	F , см ²	W_I , см ³	W_{II} , см ³	Допускаемое осевое усилие P_x при температуре среды, °С					
					20	545	560	20	545	560
					при поперечном усилии $P_z = P_x$			при поперечном усилии $P_z = 0,5P_x$		
01	325	37,0	258	295	47,5 (4844)	38,5 (3926)	34,5 (3518)	61,5 (6271)	50,0 (5099)	46,0 (4690)
02	377	41,1	299	352	51,0 (5200)	41,0 (4181)	38,0 (3875)	68,0 (6934)	55,0 (5608)	50,0 (5099)
03	426	45,2	340	436	57,5 (5863)	46,0 (4691)	42,0 (4283)	74,0 (7546)	60,0 (6118)	55,0 (5608)
04	465	47,7	365	491	59,0 (6016)	47,0 (4793)	43,0 (4385)	75,0 (7648)	61,0 (6220)	56,0 (5710)
05	530	84,4	807	1163	115,0 (11727)	93,0 (9483)	86,0 (8769)	140,0 (14276)	118,0 (120)	109,0 (11115)

					$P_z = P_x$				$P_z = 0,5P_x$			
08	325	37, 8	2 5 8	295	41,6 (424 2)	34,5 (351 8)	32, 1 (3 273)	32,1 (327 3)	54,7 (557 8)	45,2 (460 9)	42,8 (436 4)	41,6 (424 2)
09	377	41, 1	2 9 9	352	45,2 (460 9)	38,1 (388 5)	35, 7 (36 40)	34,5 (351 8)	59,5 (606 7)	50,0 (509 9)	48,0 (489 5)	45,0 (458 9)
10	426	45, 2	3 4 0	436	51,0 (520 0)	42,0 (428 3)	39, 0 (39 77)	38,0 (387 5)	65,0 (662 8)	55,0 (560 8)	51,0 (520 0)	50,0 (509 9)
11	465	47, 7	3 6 5	491	52,0 (530 2)	44,0 (448 7)	42, 0 (42 83)	40,0 (407 9)	67,0 (683 2)	56,0 (571 0)	52,0 (530 2)	51,0 (520 0)
12	530	84, 4	8 0 7	116 3	102, 0 (104 00)	86,0 (876 9)	80, 0 (81 58)	77,0 (785 2)	125, 0 (127 46)	107, 0 (109 11)	101, 0 (102 99)	99,0 (100 95)
13	630	117 ,3	1 2 3 6	180 0	149, 0 (151 94)	119, 0 (121 34)	117 ,0 (11 930)	113, 0 (115 23)	185, 0 (188 64)	155, 0 (158 05)	143, 0 (145 82)	143, 0 (145 82)
14	720	131 ,0	1 5 3 7	225 0	161, 0 (164 17)	131, 0 (133 58)	125 ,0 (12 746)	125, 0 (127 46)	207, 0 (211 08)	173, 0 (176 41)	161, 0 (164 17)	155, 0 (158 05)

(Измененная редакция, Изм. N 2).

3. Маркировать: обозначение по стандарту, товарный знак.

4. Технические требования - по ОСТ 108.275.50-80.

Пример условного обозначения скользящей двуххомутовой опоры исполнения 04 для трубопровода наружным диаметром 465 мм:

ОПОРА 465 04ОСТ 108.275.30-80

ПРИЛОЖЕНИЕ Справочное

ПЕРЕЧЕНЬ ДОКУМЕНТОВ, НА КОТОРЫЕ ДАНЫ ССЫЛКИ В СБОРНИКЕ СТАНДАРТОВ

1. ГОСТ 535-79*. Прокат сортовой из стали углеродистой обыкновенного качества. Технические условия.

* На территории Российской Федерации действует ГОСТ 535-2005. - Примечание изготовителя базы данных.

2. ГОСТ 1050-74. Сталь углеродистая качественная конструкционная.

3. ГОСТ 1577-70. Сталь горячекатаная толстолистовая качественная углеродистая и легированная конструкционная. Технические требования.

4. ГОСТ 5264-69*. Швы сварных соединений. Ручная электродуговая сварка. Основные типы и конструктивные элементы.

* На территории Российской Федерации действует ГОСТ 5264-80. - Примечание изготовителя базы данных.

5. ГОСТ 5520-79. Сталь листовая углеродистая низколегированная и легированная для котлов и сосудов, работающих под давлением. Технические условия.

6. ГОСТ 5582-75. Сталь тонколистовая коррозионно-стойкая, жаростойкая и жаропрочная.

7. ГОСТ 5915-70. Гайки шестигранные низкие (нормальной точности). Конструкция и размеры.

8. ГОСТ 5916-70. Гайки шестигранные (нормальной точности). Конструкция и размеры.

9. ГОСТ 7350-77. Сталь толстолистовая коррозионно-стойкая, жаростойкая и жаропрочная. Технические условия.

10. ГОСТ 9467-75. Электроды покрытые металлические для ручной дуговой сварки конструкционных и теплоустойчивых сталей. Типы.

11. ГОСТ 10052-75. Электроды покрытые металлические для ручной дуговой сварки высоколегированных сталей с особыми свойствами. Типы.

12. ГОСТ 11371-78. Шайбы. Технические условия.

13. ГОСТ 14637-79*. Сталь толстолистовая и широкополосная (универсальная) углеродистая обыкновенного качества. Технические требования.

* На территории Российской Федерации действует ГОСТ 14637-89. - Примечание изготовителя базы данных.

14. ГОСТ 14771-76. Дуговая сварка в защитном газе. Соединения сварные. Основные типы, конструктивные элементы и размеры.

15. ГОСТ 16093-70*. Резьба метрическая для диаметров от 1 до 600 мм. Допуски.

* На территории Российской Федерации действует ГОСТ 16093-2004. - Примечание изготовителя базы данных.

16. ГОСТ 20072-74. Сталь теплоустойчивая.

17. СТ СЭВ 180-75. Основные нормы взаимозаменяемости. Резьба метрическая. Профиль.

18. СТ СЭВ 182-75. Основные нормы взаимозаменяемости. Резьба метрическая. Основные размеры.

19. ОСТ 24.320.22-74. Трубопроводы АЭС из бесшовных труб из углеродистых марок сталей. Сортамент.

20. ОСТ 24.320.23-74. Трубопроводы АЭС из бесшовных труб из нержавеющей стали. Сортамент.

21. ОСТ 108.020.112-77. Пробки для турбин и трубопроводов, болты и хомуты для опор и подвесок трубопроводов. Технические требования.

22. ОСТ 108.030.123-77. Фасонные детали, сварные узлы и сборочные единицы стационарных и турбинных трубопроводов из сталей аустенитного класса для атомных электростанций. Общие технические условия.

23. ОСТ 108.030.124-77. Фасонные детали, сварные узлы и сборочные единицы стационарных и турбинных трубопроводов из сталей перлитного класса для атомных электростанций. Общие технические условия.

24. ОСТ 108.030.129-79. Фасонные детали и сборочные единицы стационарных и турбинных трубопроводов тепловых электростанций. Общие технические условия.

25. ОСТ 108.320.102-78. Трубы бесшовные из углеродистых и кремнемарганцовистых сталей для трубопроводов тепловых электростанций. Сортамент.

26. ОСТ 108.320.103-78. Трубы бесшовные из хромомолибденованадиевых сталей для паропроводов тепловых электростанций. Сортамент.

27. ТУ 3-923-75. Трубы котельные бесшовные механически обработанные из

конструкционной марки стали. Технические условия.

28. ТУ 14-3-197-73. Трубы бесшовные из коррозионно-стойких марок стали с повышенным качеством поверхности. Технические условия.

29. ТУ 14-3-420-75. Трубы стальные бесшовные горячекатаные толстостенные для паровых котлов и трубопроводов. Технические условия.

30. ТУ 14-3-460-75. Трубы стальные бесшовные для паровых котлов и трубопроводов. Технические условия.

31. ТУ 14-3-597-77. Трубы бесшовные холоднодеформированные из стали марки 08Х18Н10Т диаметром 108-273 мм с повышенным качеством поверхности. Технические условия.

32. ТУ 14-3-808-78 (взамен ТУ 14-3-266-74). Трубы электросварные спиральношовные из углеродистой стали 20 для трубопроводов атомных электростанций. Технические условия.

33. ТУ 14-1-642-73. Сталь толстолистовая теплоустойчивая марок 12МХ, 12ХМ толщиной 4-60 мм. Технические условия.

Электронный текст документа

подготовлен ЗАО "Кодекс" и сверен по:

официальное издание

Опоры стационарных и турбинных трубопроводов тепловых

и атомных электростанций. Типы, конструкция, размеры,

технические требования: Сб. отраслевых стандартов. - Л.: НПО ЦКТИ им.

И.И.Ползунова, 1982

Редакция документа с учетом

изменений и дополнений

подготовлена ЗАО "Кодекс"