

## ОТРАСЛЕВОЙ СТАНДАРТ

Детали и сборочные единицы трубопроводов АС  
 $P_{\text{раб}} < 2,2 \text{ МПа (22 кгс/см}^2\text{)}, t \leq 300 \text{ }^\circ\text{C}$

### ТРОЙНИКИ СВАРНЫЕ ПЕРЕХОДНЫЕ

ОКП 69 3717 0030

Дата введения 1991-01-01

### ИНФОРМАЦИОННЫЕ ДАННЫЕ

УТВЕРЖДЕН ПРИКАЗОМ Министерства энергетики и электрификации СССР от 14 ноября 1990 года N 168а.

ИСПОЛНИТЕЛИ: Л.Б.Грузер, Н.Г.Нечаева, В.А.Малашонок, В.И.Есарев,  
В.В.Горбачев, И.А.Головин, Л.М.Иванова, Л.Е.Иевлева, М.В.Морозюк.

ЗАРЕГИСТРИРОВАН ВИФС за N 8433575 от 91.02.28.

### ССЫЛОЧНЫЕ НОРМАТИВНО-ТЕХНИЧЕСКИЕ ДОКУМЕНТЫ

Обозначение НТД, на которые дана ссылка	Номер пункта, подпункта, перечисления, приложения
ГОСТ 5632-72	5
ГОСТ 7350-77	5
Правила устройства и безопасной эксплуатации оборудования и трубопроводов атомных энергетических установок. ПНАЭ Г-7-008-89. (Правила АЭУ).	1

Правила устройства и безопасной эксплуатации трубопроводов пара и горячей воды. РД 03-94 (Правила пара и горячей воды).	1
СНиП 3.05.05-84	1
ОСТ 34-10-416-90	Таблица 3
ОСТ 34-10-417-90	12
ОСТ 34-10-440-90	11 и 18
ОСТ 34-10-510-90	Таблица 3
Оборудование и трубопроводы атомных энергетических установок. Сварка и наплавка. Основные положения. (ПНАЭ Г-7-009-89)	3

#### ПЕРЕИЗДАНИЕ С ИЗМЕНЕНИЯМИ

№ 1 от 02.06.90 № 115

№ 2 от 23.01.2001 № 17

1. Настоящий стандарт распространяется на сварные переходные тройники из коррозионно-стойкой стали для трубопроводов групп В и С атомных станций по "Правилам АЭУ".

Стандарт соответствует требованиям "Правил АЭУ",

Допускается применение сварных переходных тройников по данному стандарту для трубопроводов, на которые распространяются РД 03-94 - "Правила пара и горячей воды"\* и СНиП 3.05.05-84.

\* На территории Российской Федерации действуют "Правила устройства и безопасной эксплуатации трубопроводов пара и горячей воды" (ПБ 10-573-03), утвержденные постановлением Госгортехнадзора России от от 11.06.2003 N 90. - Примечание изготовителя базы данных.

Пределы применения сварных переходных тройников приведены в таблице 1.

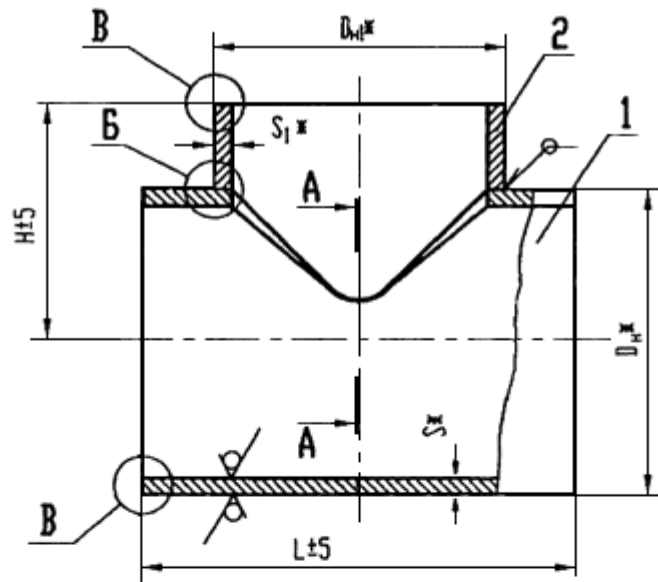
Таблица 1

Условное давление $P_u$ , МПа (кгс/см <sup>2</sup> )	Рабочее давление $P_{раб}$ , МПа (кгс/см <sup>2</sup> ) для температуры среды, °С	
	200	300
2,50 (25)	2,2 (22)	2,20 (22,0)
1,60 (16)	1,6 (16)	1,40 (14,0)
1,00 (10)	1,0 (10)	0,90 (9,0)
0,63 (6,3)	0,6 (6)	0,54 (5,4)
0,40 (4)	0,4 (4)	0,35 (3,5)

Примечание:

Для трубопроводов группы В сварные переходные тройники применяются на максимальные рабочие параметры - рабочее давление 1,57 МПа (16 кгс/см<sup>2</sup>) при расчетной температуре 100 °С.

2. Конструкция и размеры сварных переходных тройников должны соответствовать указанным на рисунке 1 и в таблицах 2 и 3.



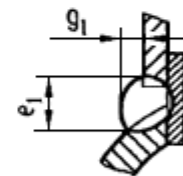
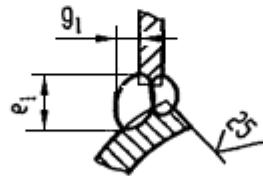
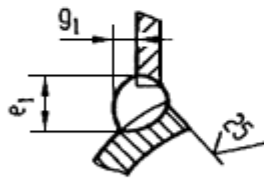
A - A

Для  $D_{н1} \leq 76$  мм

Для  $D_{н1} \geq 89$  мм

при  $\frac{D_{н1}}{D_{н}} > 0,7$

при  $\frac{D_{н1}}{D_{н}} \leq 0,7$



Б

Для  $D_{н1} \leq 76$  мм

Для  $D_{н1} \geq 89$  мм

при  $\frac{D_{н1}}{D_{н}} > 0,7$

при  $\frac{D_{н1}}{D_{н}} \leq 0,7$

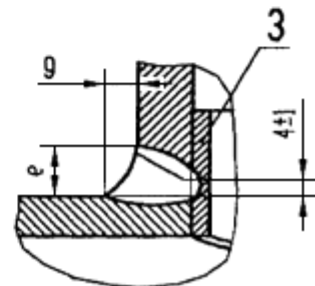
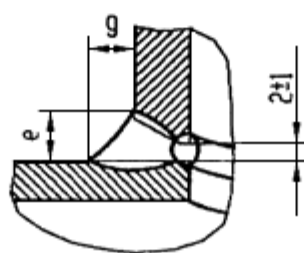
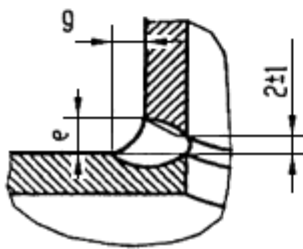


Рисунок 1 лист 1

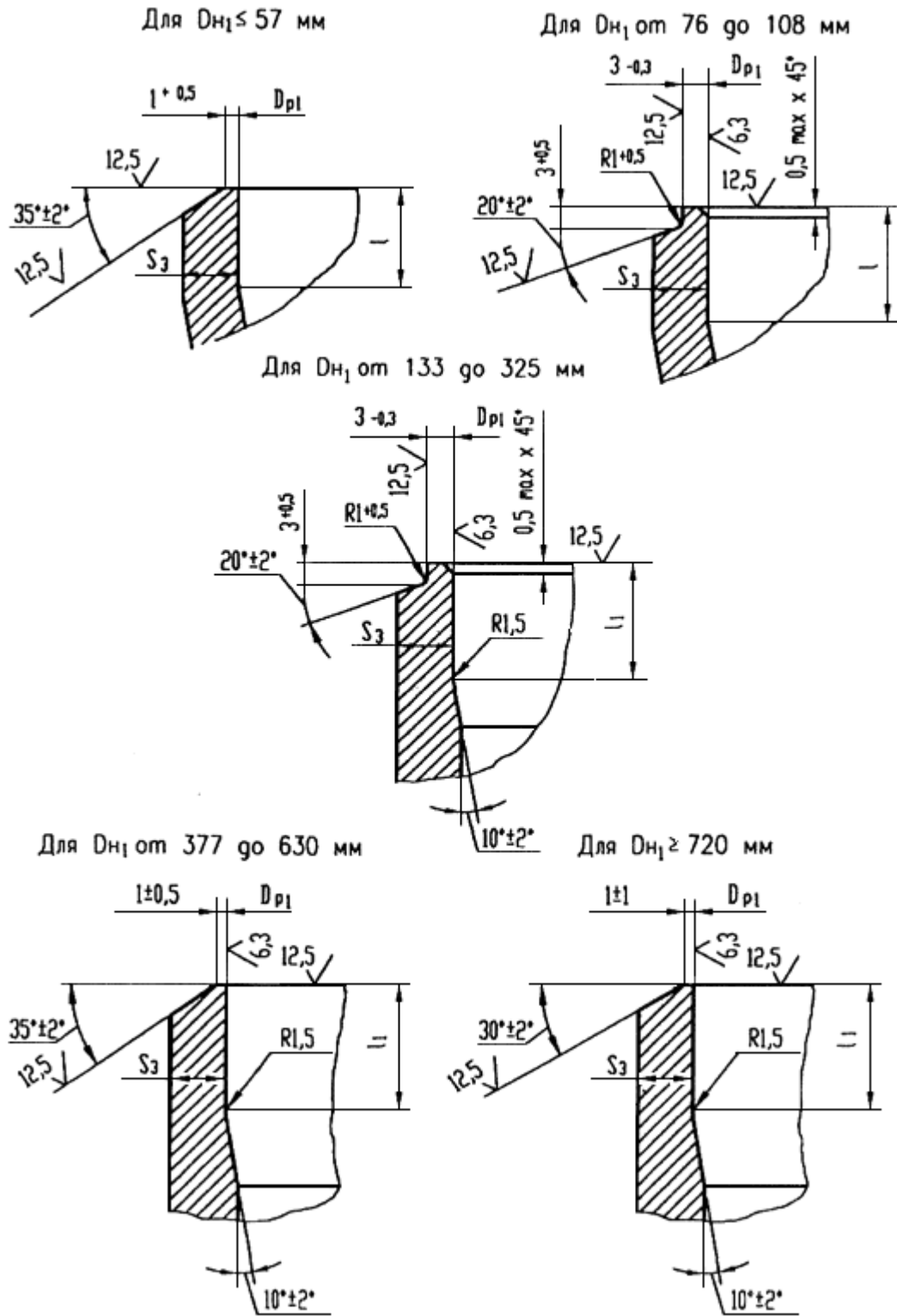
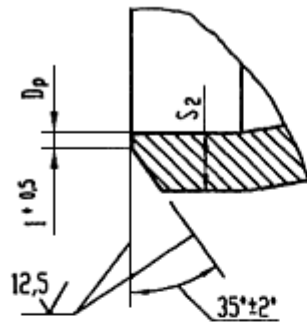
**В**

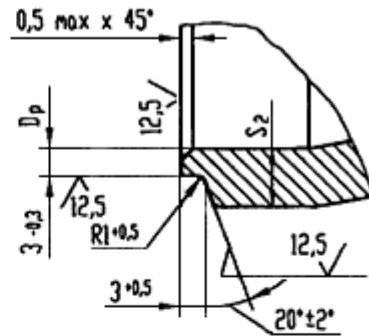
Рисунок 1 лист 2

Г

Для Dн 57 мм

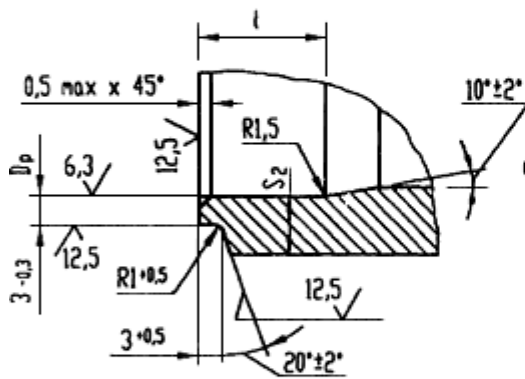


Для Dн от 76 до 108 мм

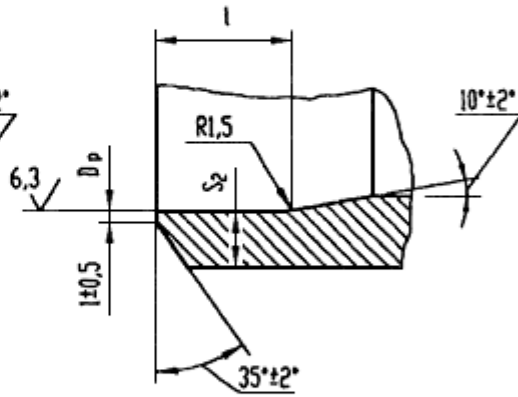


12.5 ✓(✓)

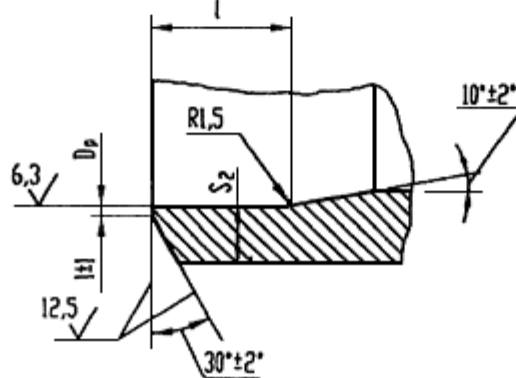
Для Dн от 133 до 325 мм



Для Dн от 377 до 630 мм



Для Dн ≥ 720 мм



\* Размеры для справок

Рисунок 1 лист 3

Таблица 2

размеры в мм

Обозначение тройника	Условное давление $P_y$ , МПа (кгс/см <sup>2</sup> )	Условные проходы $D_y \times D_{y1}$	Размеры присоединяемых труб		$D_H$	$D_{H1}$	$D_P$		$D_{P1}$	
			к корпусу	к штуцеру			Ном. ин.	Пред. откл.	Ном. ин.	Пред. откл.
01	2,5 (25)	50x25	57x3	32x2,5	57	32	52	+0,30	28	+0,21
02		50x32		38x3					38	33
03		65x32	76x4,5		76	68	52	+0,30		
04		65x50		57x3			57	68	52	+0,30
05		80x50	89x5		89	80				
06		80x65		76x4,5			76	68	52	+0,30
07		100x50	108x5		57x3	108				
08		100x65		76x4,5	76		68	52	+0,30	
09		100x80	89x5			89				80
10		125x50		133x6	57x3		133	57	124	

11	125x65	76x4,5	76	68
12	125x80	89x5	89	80
13	125x100	108x5	108	99 +0,3 5

Продолжение таблицы 2

размеры в мм

Обозначение тройника	S	S <sub>1</sub>	S <sub>2</sub>	S <sub>3</sub>	L	H	e	e <sub>1</sub>	q	q <sub>1</sub>	l	l <sub>1</sub>	Масса, кг
			не менее										
01	3	2,5	2,5	2,0	240	130	5	5	2	2	10	10	1,2
02		3		2,5				6					1,3
03	4,5	3,5	3,5	2,0	260	140	5	4	2	2	10	10	2,2
04								8					2,5
05	5	4,5	4,0	3,5	290	150	8	6	2	2	10	10	3,1
06	8		15			4		3,8					





14	2,5 (25)	150x50	159x6	57x3	159	57	150	+0,4 0	52	+0,3 0
15		150x65		76x4,5		76			68	
16		150x80		89x5		89			80	
17		150x100		108x5		108			99	
18		150x125	133x6	133	124	+0,4 0				
19		200x50	219x1 1	57x3	219	57	200	+0,4 6	52	+0,3 0
20		200x65		76x4,5		76			68	
21		200x80		89x5		89			80	
22	200x100	108x5		108		99			+0,3 5	
23	200x125	133x6		133	124	+0,4 0				
24	200x150	159x6		159	150					
25	200x50	220x7		57x3	220	57	209		52	+0,3 0
26	200x65			76x4,5		76			68	

## Продолжение таблицы 2

размеры в мм

Обозна- чение тройни- ка	S	S <sub>1</sub>	S <sub>2</sub>	S <sub>3</sub>	L	H	e	e <sub>1</sub>	q	q <sub>1</sub>	l	l <sub>1</sub>	Масса, кг	
			не менее											
14	6	3	4,0	2,5	360	190	5	4	2	2	15	10	8,6	
15		4,5		3,5			8	11	4	8,9				
16		5		4,0			11	15	6	6			9,4	
17								14					9,7	
18		6						12	18	3			15	9,9
19		11		3			7,5	2,5	420	220			5	
20	4,5		3,5	8	11	4		4			24,5			
21	5		4,0	11	13	6		6			24,8			
22					14						24,9			
23	6				14	19		7			7	15	25,5	

24						12	14	6	3			25,1
25	7	3	5,0	2,5		5	16	2	2	15	10	15,9
26		4,5		3,5		8	11	4	4			16,3

Продолжение таблицы 2

размеры в мм

Обозначение тройника	Условное давление $P_y$ , МПа (кгс/см <sup>2</sup> )	Условные проходы $D_y \times D_{y1}$	Размеры присоединяемых труб		$D_n$	$D_{n1}$	$D_p$		$D_{p1}$		
			к корпусу	к штуцеру			Номин.	Пред. откл.	Номин.	Пред. откл.	
27	2,5 (25)	200x80	220x7	89x5	220	89	209	+0,4 6	80	+0,30	
28		200x100		108x5					108	99	+0,35
29		200x125		133x6					133	124	+0,40
30		200x150		159x6					159	150	

31	250x50	273x1 1	57x3	273	57	255	52	+0,30					
32	250x65		76x4,5		76		68						
33	250x80		89x5		89		80						
34	250x100		108x5		108		99	+0,35					
35	250x125		133x6		133		124	+0,40					
36	250x150		159x6		159		150						
37	250x200		219x11		219		200	+0,46					
38			220x7		220		209						

Продолжение таблицы 2

размеры в мм

Обозначение тройника	S	S <sub>1</sub>	S <sub>2</sub>	S <sub>3</sub>	L	H	e	e <sub>1</sub>	q	q <sub>1</sub>	l	l <sub>1</sub>	Масса, кг
			не менее										
27	7	5	5,0	4,0	420	220	11	13	6	6	15	10	16,6

28								14					16,9
29		6						14	19	7	7	15	17,6
30								12	14	6	3		17,3
31	11	3	6,5	2,5	480	250	5	6	2	2	25	10	34,6
32		4,5		3,5			8	10	4	4			34,9
33		5		4,0			11	11	6	6			35,4
34													35,5
35		6					14	13	7	7		15	36,0
36								15					36,2
37		11		7,5			18	18	9	5		25	39,2
38		7		5,0			13	24	6	3		15	36,1

Продолжение таблицы 2

размеры в мм

Обозна -	Услов ное	Условны е	Размеры присоединяемы	$D_F$	$D_{H1}$	$D_P$	$D_{P1}$
-------------	--------------	--------------	--------------------------	-------	----------	-------	----------

чение тройника	давление $P_y$ , МПа (кгс/см <sup>2</sup> )	проходы $D_y \times D_{y1}$	х труб								
			к корпусу	к штуцеру							Ном ин.
39	2,5 (25)	300x65	325x12	76x4,5	325	76	305	+0,52	68	+0,30	
40		300x80		89x5		89			80		
41		300x100		108x5		108			99		+0,35
42		300x125		133x6		133			124		+0,40
43		300x150		159x6		159			150		
44		300x200		219x11		219			200		+0,46
45		220x7		220		209					
46		300x250		273x11		273			255		+0,52
47		350x200		377x6		219x11			377		219

48		350x250		273x11		273			255	+0,52
49	1,6 (16)	350x300		325x12		325			305	
50	2,5 (25)	400x200	426x8	219x11	4 2 6	219	412	+0,6 3	200	+0,46
51*		400x250		273x11		273			255	+0,52

Продолжение таблицы 2

размеры в мм

Обозна- чение тройни- ка	S	S <sub>1</sub>	S <sub>2</sub>	S <sub>3</sub>	L	H	e	e <sub>1</sub>	q	q <sub>1</sub>	l	l <sub>1</sub>	Масса, кг
			не менее										
39	12	4,5	7,0	3,5	520	280	8	10	4	4	25	10	49,2
40		5		4,0			11	12	5	5			49,6
41								13					49,7
42		6					14	18	7	7		15	50,2
43								16					



44		11		7,5		300	20	26	10	10		25	55,5
45		7		5,0			15	18	7	7		15	52,0
46		11		6,5			18	27	9	5		25	55,7
47	8		4,5	7,5	550	330	15	19	7	7	15		38,0
48				6,5			18		9	5			48,8
49		12		7,0			19	31					52,1
50		11	5,5	7,5	600	350	15	17	7	7	20		56,9
51				6,5			20	28	10	10			59,6

Продолжение таблицы 2

размеры в мм

Обозначение тройника	Условное давление $P_y$ , МПа (кгс/см <sup>2</sup> )	Условные проходы $D_y \times D_{y1}$	Размеры присоединяемых труб		$D_F$	$D_{H1}$	$D_P$		$D_{P1}$	
			к корпусу	к штуце			Номин.	Пред.	Номин.	Пред.

			cy	py				откл.		откл.
52	1,6 (16)	400x300	426x8	325x1 2	4 2 6	325	412	+0,6 3	305	+0,5 2
53	1,0 (10)	400x350		377x6		377			367	+0,5 7
54	1,6 (16)	500x250	530x8	273x1 1	5 3 0	273	516	+0,7 0	255	+0,5 2
55		500x300		325x1 2		325			305	
56	1,0 (10)	500x350	530x8	377x6	5 3 0	377	516	+0,7 0	367	+0,5 7
57		500x400		426x8		426			412	+0,6 3
58	1,6 (16)	600x300	630x8	325x1 2	6 3 0	325	616		305	+0,5 2
59	1,0 (10)	600x350		377x6		377			367	+0,5 7
60		600x400	630x8	426x8	6 3 0	426	616		412	+0,6 3
61	0,6 (6)	600x500		530x8		530			516	+0,7 0
62	2,5 (25)	600x250	630x1 2	273x1 1		273	608		255	+0,5 2
63*		600x300		325x1 2		325			305	

64	1,6 (16)	600x350		377x6		377			367	+0,5 7
----	----------	---------	--	-------	--	-----	--	--	-----	-----------

Продолжение таблицы 2

размеры в мм

Обозначение тройника	S	S <sub>1</sub>	S <sub>2</sub>	S <sub>3</sub>	L	H	e	e <sub>1</sub>	q	q <sub>1</sub>	l	l <sub>1</sub>	Масса, кг
			не менее										
52	8	12	5, 5	7, 0	600	350	19	23	9	5	20	25	61,4
53		6		4, 5			12	21	6	3		15	52,6
54		11	6, 5	6, 5	700	400	20		10	10		25	81,2
55		12		7, 0			21	35					85,2
56		6		4, 5			14	18	7	7		15	77,5
57		8		5, 5				20		4		20	78,9
58		12		7, 0	750	450	21	23	10	10		25	104,8
59		6		4, 5			14	19	7	7		15	97,2

60		8		5,5		16	20	8	8		20	101,4
61				6,5	850	14	22	7	4			111,4
62	1 2	11		9,5	750	20	28	10	10	25	25	145,6
63		12		7,0		21	25					147,9
64		6		4,5		14	19	7	7		15	139,2

Продолжение таблицы 2

размеры в мм

Обозначение тройника	Условное давление $P_u$ , МПа (кгс/см <sup>2</sup> )	Условные проходы $D_y \times D_{y1}$	Размеры присоединяемых труб		$D_H$	$D_{H1}$	$D_P$		$D_{P1}$	
			к корпусу	к штуцеру			Номина.	Пред. откл.	Номина.	Пред. откл.
65	1,6 (16)	600x400	630x12	426x8	630	426	603	+0,70	412	+0,63
66	1,0 (10)	600x500		530x8		530			516	+0,70

67	1,6 (16)	700x30 0	720x1 0	325x1 2	720	325	703	+0, 80	305	+0,52						
68	1,0 (10)	700x35 0		377x6		377			367	+0,57						
69		700x40 0		426x8		426			412	+0,63						
70		700x50 0		530x8		530			516	+0,70						
71		0,6 (6)		700x60 0		630x8			630	616						
72	1,0 (10)			630x1 2					608							
73				800x40 0					820x1 0	426x8	820	426	803	+0, 90	412	+0,63
74				800x50 0					530x8	530	516	+0,70				
75				0,6 (6)					800x60 0	630x8	630	616				
76				1,0 (10)					630x1 2	608						
77	0,6 (6)	800x70 0	720x1 0	720	703	+0,80										

Продолжение таблицы 2

размеры в мм

Обозначение тройника	S	S <sub>1</sub>	S <sub>2</sub>	S <sub>3</sub>	L	H	e	e <sub>1</sub>	q	q <sub>1</sub>	l	l <sub>1</sub>	Масса, кг			
														не менее		
65	12	8	9,5	5,5	750	450	16	20	8	8	25	20	142,2			
66				6,5			850	14	22	7			4	155,3		
67	10	12	8,0	7,0	950	500	21	29	10	10	20	25	161,1			
68				6			4,5	14	17	7		7	15	152,6		
69				8			5,5	16	21	8		8	20	156,2		
70				6,5			14	17	7	4		152,5				
71				25			168,5									
72				12			9,5	19	33	9		5	25	183,4		
73				8			5,5	900	550	16		20	8	8	20	186,8
74							6,5	24	187,2							
75	1000	57	14		19	7	4	223,7								

				0						
76	1 2	9,5			19	2 4	9	5	25	239,1
77	1 0	8,0			16	3 0	8	4	20	231,2

Продолжение таблицы 2

размеры в мм

Обозначение тройника	Условное давление $P_y$ , МПа (кгс/см <sup>2</sup> )	Условные проходы $D_y \times D_{y1}$	Размеры присоединяемых труб		$D_n$	$D_{n1}$	$D_p$		$D_{p1}$	
			к корпусу	к штуцеру			Номинал.	Пред. откл.	Номинал.	Пред. откл.
78	1,0 (10)	900x400	920x100	426x8	920	426	903	+0,90	412	+0,63
79	0,6 (6)	900x500		530x8		530			516	+0,70
80		900x600		630x8		630			616	
81		1,0 (10)		630x12		608				
82	0,6 (6)	900x700		720x100		720			703	+0,80

83	900x80 0		820x1 0		820			803	+0,90	
84	1000x5 00	1020x 10	530x8	102 0	530	1003	+1, 00	516	+0,70	
85	1000x6 00		630x8		630			616		
86			630x1 2					608		
87	1000x7 00		720x1 0		720			703		+0,80
88	1000x8 00		820x1 0		820			803		+0,90
89	1000x9 00		920x1 0		920			903		

Продолжение таблицы 2

размеры в мм

Обозначение тройника	S	S <sub>1</sub>	S <sub>2</sub>	S <sub>3</sub>	L	H	e	e <sub>1</sub>	q	q <sub>1</sub>	l	l <sub>1</sub>	Масса, кг
			не менее										
78	1 0	8	7,0	5,5	110 0	600	16	22	8	8	20	2 0	231,4
79				6,5				21					231,5
80				120				24					



			0								
81	12		9,5			21	33	10	10	25	289,5
82	10		8,0		620	16	23	8	4	20	280,5
83							31				280,6
84	8	7,5	6,5	1100	650		20		8		280,8
85							23				280,5
86	12		9,5			21	29	10	10	25	293,2
87	10		8,0	1300	680	18	30	9	9	20	343,0
88						16	23	8	4		336,0
89			7,0				33				335,4

Продолжение таблицы 2

размеры в мм

Обозначение тройника	Условное давление $P_u$ , МПа (кгс/см <sup>2</sup> )	Условные проходы $D_y \times D_{y1}$	Размеры присоединяемых труб	$D_H$	$D_{H1}$	$D_P$	$D_{P1}$
----------------------	--	--------------------------------------	-----------------------------	-------	----------	-------	----------

	2)									
			к корпусу	к штуцеру			Ном ин.	Пред . откл.	Ном ин.	Пред . откл.
90	0,6(6)	1200x600	1220x100	630x8	1220	630	1203	+1,00	616	+0,70
91				630x12					608	
92		1200x700		720x10		720			703	+0,80
93		1200x800		820x10		820			803	+0,90
94		0,4(4)		1200x900		920x10			920	903
95	1200x1000		1020x100	1020	1003	+1,00				

Продолжение таблицы 2

размеры в мм

Обозначение тройника	S	S <sub>1</sub>	S <sub>2</sub>	S <sub>3</sub>	L	H	e	e <sub>1</sub>	q	q <sub>1</sub>	l	l <sub>1</sub>	Масса, кг
			не менее										
90	10	8	8,0	6,5	1200	770	16	20	8	8	20	20	366,1

91	12	9,5			2 1	25	10	1 0	25	379,4
92	10	8,0			1 8	26	9	9	20	373,8
93				800		29				380,4
94		7,0	1400		1 6	21	8	4		431,1
95		7,5				26				430,6
<p>* При изготовлении штуцера тройника из трубы по ГОСТ 9940 (ГОСТ 9941) параметры применения не более: <math>P_{\text{раб}} = 2,0 \text{ МПа}</math> (<math>20 \text{ кгс/см}^2</math>) при <math>t = 300 \text{ }^\circ\text{C}</math>.</p>										

Пример условного обозначения тройника переходного диаметром 920 мм, толщиной стенки 10 мм и диаметром 630 мм, толщиной стенки 12 мм на условное давление  $P_y 1,0$  МПа для трубопроводов группы В, на которые распространяются "Правила АЭУ", с контролем сварных швов по ПНАЭ Г-7-010 для Шс категории сварного соединения:

*Тройник переходный В 920x10-630x12-1,0-Шс 81 ОСТ 34-10-511-90,*

то же, для трубопроводов, на которые распространяются "Правила пара и горячей воды":

*Тройник переходный П 920x10-630x12-1,0 81 ОСТ 34-10-511-90,*

то же, для трубопроводов, на которые распространяются СНиП 3.05.05-84:

*Тройник переходный 920x10-630x12-1,0 81 ОСТ 34-10-511-90.*

Таблица 3

размеры в мм

Обозначение тройн	Поз.1 Корпус	Поз.2 Штуцер	Поз.3 Кольцо подкладное
-------------------	-----------------	-----------------	-------------------------------

ика							
	Количество						
	1						
	Размеры, мм		Материал по ОСТ 34-10-416		Масса, кг	Обозначение	Обозначение по настоящему стандарту
Наружный диаметр и толщина стенки	⌀	Марка стали	Раздел				
01	57x3	24 0	08X18H10T или 12X18H10T	1	0,95	2-01 ОСТ 34-10-510	-
02					0,94	2-02	
03	76x4,5				1,90	2-04	
04					2,00	2-05	
05	89x5				2,62	2-07	
06					2,86	2-08	
07	108x5				3,62	2-10	
08					3,56	2-11	
09					3,48	2-12	
10	133x6				29 0	5,38	

11		
12		32 0
13		
14	159x6	36 0
15		
16		
17		
18		
19	219x11	42 0
20		
21		
22		
23		
24		
25	220x7	

5,30	2-15	
5,80	2-16	3-01
5,64	2-17	-
8,10	2-19	
8,02	2-20	
7,96	2-21	3-01
7,82	2-22	3-04
7,57	2-23	-
23,67	2-25	
23,54	2-26	
23,42	2-27	3-02
23,17	2-28	3-05
22,80	2-29 OCT 34-10-510	3-07
22,24	2-30	-
15,43	2-25	

26		
27		
28		
29		
30		
31	273x11	48 0
32		
33		
34		
35		
36		
37		
38		
39	325x12	52 0
40		
41		

15,34	2-26	
15,26	2-27	3-02
15,11	2-28	3-05
14,87	2-29	3-07
14,51	2-30	-
34,14	2-33	
34,00	2-34	
33,90	2-35	3-02
33,65	2-36	3-05
33,29	2-37	3-06
32,76	2-38	3-11
31,34	2-39	-
31,00	2-40	
48,13	2-42	
48,00	2-43	3-02
47,74	2-44	3-05

42		
43		
44		
45		
46		
47	377x8	55 0
48		
49		
50	426x8	60 0
51		
52		
53		
54	530x8	70 0
55		
56		

	47,34	2-45	3-09
	46,80	2-46	3-12
	45,39	2-47	3-15
	45,07	2-48 OCT 34-10-510	3-16
	43,10	2-49	-
2	36,62	2-118	3-17
		2-55	-
	34,76	2-56	
	47,62	2-60	3-19
	46,50	2-61	3-25
	44,75	2-62	-
	41,85	2-63	
	69,32	2-69	3-26
	67,80	2-70	3-29
	65,25	2-71	3-33

57		
58	630x8	75 0
59		
60		
61		
62	630x12	75 0
63		
64		
65		
66		
67	720x10	85 0
68		
69		
70		
71		
72		
		95 0

63,00	2-72	-
87,98	2-77	3-30
85,60	2-78	3-34
83,60	2-79	3-39
89,60	2-80	-
133,25	2-76	3-27
131,07	2-77	3-30
127,60	2-78	3-34
124,36	2-79	3-39
133,50	2-80	-
144,02	2-83 OCT 34-10-510	3-30
141,14	2-84	3-35
138,80	2-85	3-40
131,53	2-86	-
139,50	2-87	
140,22	2-88	

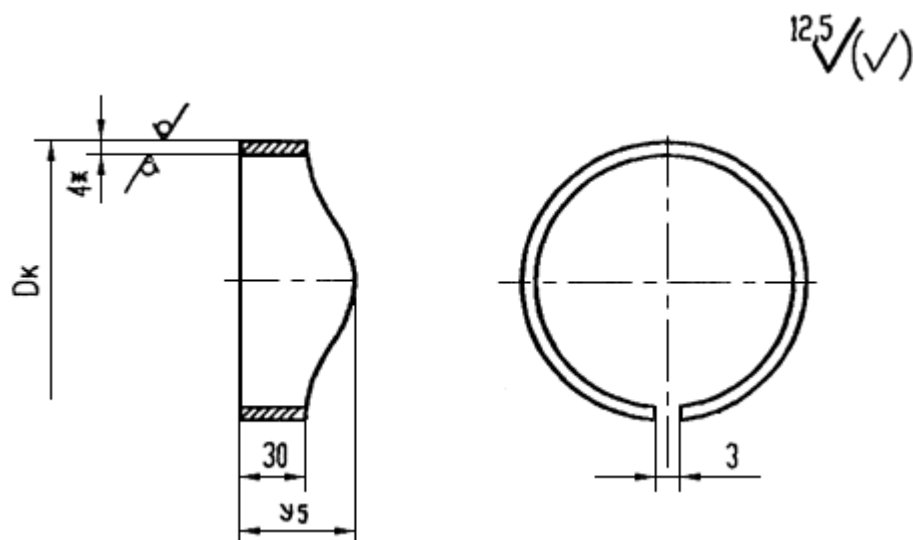


73	820x10	90 0	
74			
75			11 00
76			
77			
78	920x10	10 00	
79			
80		12 00	
81			
82			
83			
84	1020x10		11 00
85			
86			
87		13 00	

170,00	2-91	3-41
163,30	2-92	3-44
194,60	2-93	-
195,30	2-94	
184,85	2-95	
215,10	2-97	3-42
208,64	2-98	3-45
245,50	2-99	3-48
246,20	2-100	3-49
236,34	2-101	-
223,00	2-102	
258,66	2-104	3-46
250,90	2-105	3-50
251,55	2-106	3-51
292,68	2-107	3-54

88			280,14	2-108	-
89			264,00	2-109 ГОСТ 34-10-510	-
90	1220x10	12 00	336,00	2-111	3-52
91			336,60	2-112	3-53
92			328,34	2-113	3-33
93			317,00	2-114	3-56
94			14 00	363,50	2-115
95	347,70	2-116			

3. Конструкция и размеры подкладных колец должны соответствовать указанным на рисунке 2 и в таблице 4.



#### Примечания

1 Сварные соединения на остающемся подкладном кольце разрешается применять в исключительных случаях на основании п.5.3.21 ПНАЭ Г-7-009-89.

Применение остающихся подкладных колец с не заваренным поперечным разъемом

не допускается. Тип сварного соединения поперечного разреза 1-01-2 (С-1-2) по ПНАЭ Г-7-009-89.

2 Удаляемые подкладные кольца допускается изготавливать цилиндрической формы шириной  $y_5$ .

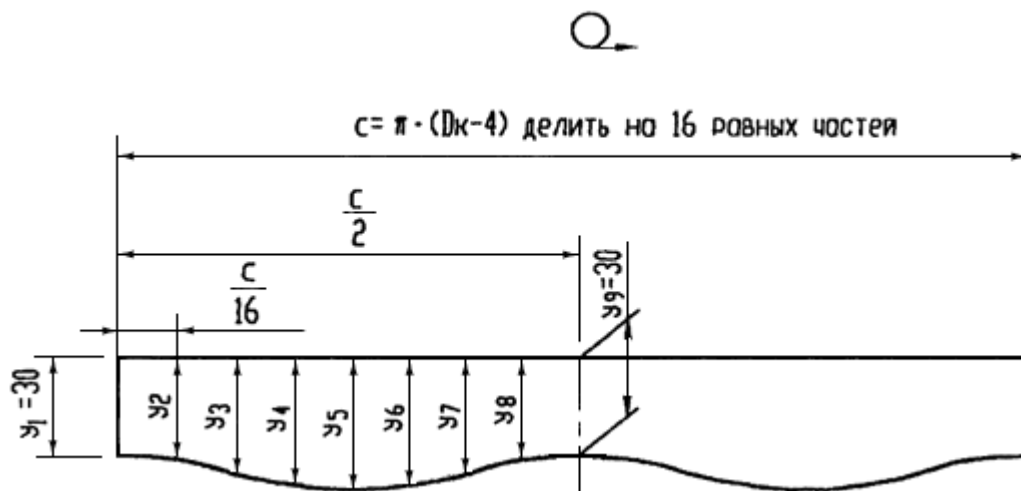


Рисунок 2

Таблица 4

размеры в мм

Обозначение кольца	Проход условный		$D_k$	Шаблон для разметки				Масса, кг	
	штуцера	корпуса		$c$	$y_2 = y_8$	$y_3 = y_7$	$y_4 = y_6$		$y_5$
3-01	80	125-150	79	236	32	35	40	42	0,27
3-02		200-400			31	32	34	35	0,24
3-03		500-1200			30	31	32	32	0,23
3-04	100	150	98	295	32	37	44	48	0,36
3-05		200-350				34	37	39	0,31

3-06		400-1200			31	32	33	34	0,29
3-07	125	200	121	368	33	38	45	48	0,45
3-08		250			32	37	42	44	0,43
3-09		300-500			31	34	38	40	0,40
3-10		600-1200				32	33	34	0,37
3-11	150	250	147	449	33	40	48	51	0,56
3-12		300-350			32	38	44	46	0,54
3-13		400-600			31	35	39	41	0,49
3-14		700-1200				33	35	36	0,46
3-15	200	300	197	606	34	46	58	63	0,88
3-16			206	635		47	61	67	0,96
3-17		350	197	606		43	54	58	0,84
3-18			206	635		45	56	61	0,90
3-19		400-500	197	606	33	40	48	52	0,76
3-20			206	635		41	50	54	0,84

3-21		600-800	197	606	32	36	42	44	0,70
3-22			206	635		37	43	45	0,73
3-23		900-100*	197	606	31	34	38	40	0,66
3-24			206	635		35	39		0,70
3-25	250	400	251	776	35	49	64	71	1,22
3-26		500			34	45	57	62	1,12
3-27		600-800			33	40	49	53	1,00
3-28		900-1200			32	37	43	45	0,90
3-29	300	500	301	933	36	52	69	77	1,55
3-30		600-700			35	47	60	65	1,38
3-31		800-900			34	43	53	58	1,29
3-32		1000-1200			33	40	48	51	1,17
3-33	350	500	365	1134	39	63	91	103	2,35
3-34		600			38	58	79	88	2,10
3-35		700			37	54	72	80	2,00
3-36		800			36	51	66	73	1,81

3-37	400	900-1000	410	1275	35	47	60	66	1,71
3-38		1200			34	44	54	58	1,56
3-39		600			40	65	93	106	2,72
3-40		700			39	61	84	94	2,50
3-41		800			38	57	76	85	2,30
3-42		900-1000			36	52	68	75	2,10
3-43		1200			35	47	60	66	1,92
3-44		500			800	514	1602	42	72
3-45	900		41	67	96			109	3,50
3-46	1000		40	63	88			100	3,25
3-47	1200		38	58	78			87	2,90
3-48	600	900	614	1916	46	85	128	147	5,30
3-49			606		1891	45	83	125	144
3-50		1000	614	1916	44	79	116	133	4,92
3-51			606		1891	43	77	114	130

3-52		1200	614	1916	42	70	100	113	4,26
3-53			606	1891		69	98	111	4,13
3-54	700	1000	700	2186	48	94	145	169	6,90
3-55		1200			45	82	122	140	5,86
3-56	800		800	2501	50	100	155	180	8,29

\* Соответствует оригиналу. - Примечание изготовителя базы данных.

Пример условного обозначения подкладного кольца:

*Кольцо 3-55 ОСТ 34-10-511-90.*

5\*. Материал:

- корпуса (дет.1) - см. табл.3,
- штуцера (дет.2) - см табл.4 ОСТ 34-10-510,
- подкладного кольца (дет.3) лист  $S = 4$  мм по ГОСТ 7350

(с обязательным выполнением УЗК по п.3.10б для не удаляемых подкладных колец) из стали марок 08X18H10T или 12X18H10T по ГОСТ 5632.

\* Нумерация соответствует оригиналу. - Примечание изготовителя базы данных.

6. Отверстие в корпусе (дет.1) разместить по штуцеру (дет.2).

7. Обработку кромок и внутренние расточки  $D_{P}$  и  $D_{P1}$  допускается производить по усмотрению завода-изготовителя, до сварки штуцера с корпусом.

8. После приварки штуцера к корпусу на подкладном кольце, последнее удалить, корень шва зачистить.

9. Допускается приварку штуцеров к корпусу производить без подкладного кольца при условии обеспечения:

- для  $D_{P1} \leq 220$  мм - сквозного проплавления,

- для  $D_{н1} \geq 325$  мм - подварки корня шва.

10. С целью обеспечения допустимого смещения кромок при  $S$  и  $S_1 \leq 5$  мм выполнить калибровку или раздачу концов деталей.

11. Методы и объем контроля сварного соединения штуцера с корпусом тройников - в соответствии с ОСТ 34-10-440.

12. Сварные стыковые соединения с трубопроводом - по ОСТ 34-10-417.

13. При сварке штуцера с корпусом без подкладного кольца до выполнения подварки корень шва удалить.

14. Расположение продольных сварных швов на штуцере и корпусе тройника устанавливается заводом-изготовителем, при этом расстояние между продольным сварным швом "корпус-штуцер" должно быть не менее 100 мм.

15. При контроле углового шва измерительная база штуцера должна быть видимой на расстоянии не более 5 мм от края сварного шва.

16. Места сопряжений кольцевых и продольных сварных швов и их участки длиной не менее 100 мм от точки сопряжения контролировать радиографической дефектоскопией в объеме 100%.

17. Неуказанные предельные отклонения размеров  $\pm \frac{1714}{2}$ .

18. Остальные технические требования по ОСТ 34-10-440.

Электронный текст документа  
подготовлен ЗАО "Кодекс" и сверен по: официальное издание  
/ Минэнерго РФ.

Детали и сборочные единицы трубопроводов  
из коррозионно-стойкой стали

на  $P_{раб} < 2,2$  МПа (22 кгс/см<sup>2</sup>),  $t \leq 300$  °С для АС.

Конструкция и размеры: Сб. ОСТов. Часть 2. ОСТ 34-10-508-90-ОСТ 34-10-513-90. -  
Санкт-Петербург, 2001