

ГОСУДАРСТВЕННЫЙ СТАНДАРТ СОЮЗА ССР

Сборочные единицы и детали трубопроводов

ТРОЙНИКИ-ВСТАВКИ С ФЛАНЦАМИ

НА $P_{у св.}$ 10 до 100 МПа
(св. 100 до 1000 кгс/см²)

Конструкция и размеры

Assembly units and pipeline parts.
Flanged inserting T-branches
for $P_{ном}$ 9,81-98,1 МПа (100-1000 кгс/см²).
Construction and dimensions

ОКП 36 4700

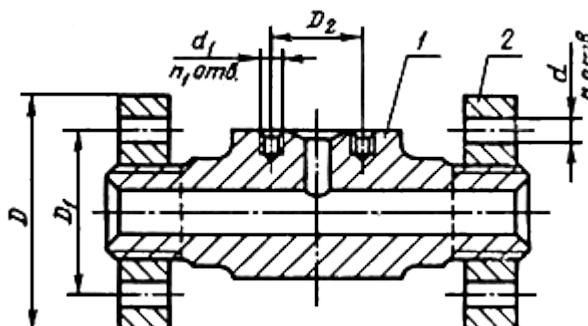
Дата введения 1985-01-01

ВВЕДЕН В ДЕЙСТВИЕ постановлением Государственного комитета СССР по стандартам от 25 ноября 1983 г. N 5520

ВЗАМЕН ГОСТ 22805-77

1. Настоящий стандарт распространяется на тройники-вставки с резьбовыми фланцами для трубопроводов с линзовым уплотнением, применяемых на предприятиях отраслей нефтехимической промышленности и для производства минеральных удобрений, на $P_{у св.}$ 10 до 100 МПа (св. 100 до 1000 кгс/см²) и $D_{у} \times D'_{у}$ от 32x6 до 200x50 мм при температуре среды от минус 50 до плюс 510 °С.

2. Конструкция и размеры тройников-вставок должны соответствовать указанным на черт. 1, 2 и в таблице.



																			e
32x6	2	13 5	9 5		2 2	4		52	M48x 2				12 0	7 5		50		9,7	
	3							60	M56x 3	32					60	55		15,7	
	4							70						75				17,8	
40x6	2	16 5	1 1 5	42	2 4		M 14	66	M64x 3		6	10	15 0	9 0	70	60	2 5	18,2	
	3							70						75				17,2	
	4									40								26,7	
40x10	4			60			M 16					1 0	18					28,7	
40x15	4	20 0	1 4 5	68	2 9			85	M80x 3			1 5	28	17 0	1 0 0	90	70	2 8	28,5
50x6	2									55									26,4
	4	22 5	1 7 0	42	3 3		M 14	10 5	M100 x3	60	6	10	20 0	1 1 0	11 5	80	2 5	48,4	
	2	20 0	1 4 5		2 9			3	85	M80x 3	55			17 0	1 0 0	90	70		26,3

50x10	4	22 5	1 7 0	60	3 3			10 5	M100 x3	60	1 0	18	20 0	1 1 0	11 5	80	48,3	
50x15	2	20 0	1 4 5		2 9	M 16		85	M80x 3	55			17 0	1 0 0	90	70	26,3	
	4	22 5	1 7 0	68	3 3			10 5	M100 x3	60	1 5	28	20 0	1 1 0	11 5	80	2 8	48,4
50x25	2	20 0	1 4 5		2 9	M 20	4	85	M80x 3	55			17 0	1 0 0	90	70	26,1	
	3			80				2 5	37									48,1
	4	22 5	1 7 0	95	3 3			10 5	M100 x3	60	40	20 0	1 1 0	11 5	80	3 6	48,1	
65x6	2					M 14	6										45,6	
	3	24 5	1 8 5	42				6	10					12 5	85	2 5	66,7	
	4	26 0	1 9 5		3 6					13 0	M125 x4		23 5	1 2 5	14 0	90		79,6
65x10	2	22 5	1 7 0			3		10 5	M100 x3				20 0	1 1 0	11 5	80	45,6	
	3	24 5	1 8 5	60	3 3			1 0	18	11 5	M110x 3				12 5	85		66,6
	4	26	1		3					13	M125	70		23	1	14	90	

80x10	1	24 5	1 8 5	60	3 3	6	3	11 5	M110x 3	85	1 0	18	23 5	1 2 5	12 5	85	58,6
	2	26 0	1 9 5		3 6			13 0	M125 x4	90					14 0	90	70,4
	3	29 0	2 2 0		3 9			14 0	M135 x4	90					15 5	95	113,0
	4	30 0	2 3 5		3 8			16 0	M155 x4	85					17 0	11 0	132,3
80x15	1	24 5	1 8 5	68	3 3	6	M 16	11 5	M110x 3	85	1 5	28	23 5	1 2 5	12 5	85	2 8 58,4
	2	26 0	1 9 5		3 6			13 0	M125 x4	90					14 0	90	70,3
	3	29 0	2 2 0		3 9			14 0	M135 x4	90					15 5	95	112,8
	4	30 0	2 3 5		3 8			16 0	M155 x4	85					17 0	11 0	132,3
80x25	1	24 5	1 8 5	80	3 3	6	4	11 5	M110x 3	85	2 5	37	23 5	1 2 5	12 5	85	58,4
	2	26 0	1 9 5		3 6			13 0	M125 x4	90					14 0	90	70,2
	3	29 0	2 2 0					14 0	M135 x4	90					15 5	95	112,7

	4	30 0	2 3 5	95	3 9	8	M 20	16 0	M155 x4	85	40	29 0	1 4 0	17 0	11 0	3 6	132,2
100x6	1	26 0	1 9 5	42	3 6	6	M 14	13 0	M125 x4	3	6	23 5	1 2 5	14 0	90	2 5	70,4
	2	29 0	2 2 0		14 0			M135 x4	15 5			95	113,0				
	3	30 0	2 3 5		16 0			M155 x4	17 0			11 0	132,5				
	4	33 0	2 5 5		18 0			M175 x6	19 0			12 0	176,1				
100x10	1	26 0	1 9 5	60	3 6	6	3	13 0	M125 x4	3	6	23 5	1 2 5	14 0	90	2 5	70,3
	2	29 0	2 2 0		14 0			M135 x4	15 5			95	113,0				
	3	30 0	2 3 5		16 0			M155 x4	17 0			11 0	132,3				
	4	33 0	2 5 5		18 0			M175 x6	19 0			12 0	176,0				
	1	26 0	1 9 5		3 6	6	M 16	13 0	M125 x4	3	6	23 5	1 2 5	14 0	90	2 8	70,2
	2	29 0	2 2		14 0			M135 x4	15 5			95	112,8				

100x15			0	68																	
	3	30 0	2 3 5		3 9	8			16 0	M155 x4	1 5	28	29 0	1 4 0	17 0	11 0					132,3
	4	33 0	2 5 5	4 2				18 0	M175 x6					19 0	12 0					176,8	
100x25	1	26 0	1 9 5	3 6	80	6	4	13 0	M125 x4	2 5	3 7	23 5	1 2 5	14 0	90					70,1	
	2	29 0	2 2 0						14 0			M135 x4						15 5	95		
	3	30 0	2 3 5	3 9				16 0	M155 x4						17 0	11 0					132,3
	4	33 0	2 5 5	4 2	95	M 20		18 0	M175 x6	40		29 0	1 4 0	19 0	12 0	3 6				175,6	
125x6	1	30 0	2 3 5	3 9	42	M 14		16 0	M155 x4	6	10			17 0	11 0					130,5	
	2	33 0	2 5 5	4 2					18 0			M175 x6					19 0				
	3		3 0 5					19 5	M190 x6					21 0	12 0	2 5				260,1	
	4	40 0	3 1 5	4 8				22 0	M215 x6			36 0	1 7 5	24 0	14 0					327,1	

125x10	1	30 0	2 3 5	60	3 9	3	16 0	M155 x4	18	1 0	17 0	11 0	130,5		
	2	33 0	2 5 5		4 2		18 0	M175 x6			29 0	1 4 0	19 0	178,3	
	3		3 0 5				19 5	M190 x6					21 0	12 0	260,1
	4	40 0	3 1 5		4 8		22 0	M215 x6			36 0	1 7 5	24 0	14 0	327,0
125x15	1	30 0	2 3 5	68	3 9	M 16	16 0	M155 x4	12 0	1 5	17 0	11 0	2 8	130,4	
	2	33 0	2 5 5		4 2		18 0	M175 x6			29 0	1 4 0	19 0	12 0	178,3
	3	40 0	3 0 5		4 8		19 5	M190 x6					21 0		260,0
	4	40 0	3 1 5				22 0	M215 x6			36 0	1 7 5	24 0	14 0	327,0
125x25	1	30 0	2 3 5	80	3 9	4	16 0	M155 x4	37	2 5	17 0	11 0	130,4		
	2	33 0	2 5 5		4 2		18 0	M175 x6			29 0	1 4 0	19 0		178,1
	3		3 0 5				19 5	M190 x6					21 0	12 0	259,9

	4	40 0	3 1 5		4 8				22 0	M215 x6	40	36 0	1 7 5	24 0	14 0		326,9
125x32	1	30 0	2 3 5	95	3 9	M 20		16 0	M155 x4					17 0	11 0	3 6	130,4
	2	33 0	2 5 5		4 2			18 0	M177 x6	3 2	43	29 0	1 4 0	19 0			178,0
	3		3 0 5					19 5	M190 x6		48			21 0	12 0	3 8	259,9
	4	40 0	3 1 5	11 5	4 8	8	M 22	6	22 0	M215 x6		55		24 0	14 0		326,8
150x6	1		3 0 5					19 5	M190 x6			36 0	1 7 5	21 0	12 0		224,2
	2		3 1 5					22 0	M215 x6					24 0	14 0		327,1
	3	46 0	3 6 0	42	5 5	M 14		24 5	M240 x6	6	10			27 0	15 5	2 5	486,8
	4	48 0	3 8 0		5 9			27 5	M265 x6			43 5	2 2 0	30 0	17 0		633,9
	1		3 0 5					19 5	M190 x6					21 0	12 0		224,1
	2	40 0	3 1		4 8		3	22 0	M215 x6			36 0	1 7	24 0	14 0		327,0

150x10			5	60	55				5						
	3	460	360			245	M240x6	10	18		270	155	486,7		
	4	480	380		59			435	200	300	170	633,8			
150x15	1		305	68	55						210	120	221,9		
	2	400	315				48	M16		360	175	240	140	28	267,0
	3	460	360						15	28			270	155	452,4
	4	480	380				59			435	220	300	170	603,6	
150x25	1		305	80	48						210	120	221,7		
	2	400	315				37		360	175	240	140	266,9		
	3	460	360				55	4	25			270	155	452,3	
	4	480	380				59		40	435	220	300	170	603,5	

150x32	1		305	95		M20	195	M190x6			210	120	36	221,4	
	2	400	315		48		220	M215x6	43	360	175	240	140	266,8	
	3	460	360		55		245	M240x6	32	48		270	155	452,3	
	4	480	380	115	59	M22	275	M265x6	6	55		300	170	38	603,4
200x6	1	460	360		55		245	M240x6			435	220	270	155	452,6
	2	480	380	42		M14	275	M265x6	6	10		300	170	25	603,6
	3	570	460		59	10	300	M295x6			520	230	320	185	928,6
200x10	1	460	360		55		245	M240x6				270	155		452,5
	2	480	380	60		8	275	M265x6	3	18	435	220	300	170	603,5
	3	570	460		59	10	300	M295x6			520	230	320	185	928,4
	1	460	360		55		245	M240x6				270	155		452,4

200x15	2	480	380	68	59	8	M16	275	M265x6	15	28	435	220	300	170	28	603,4	
	3	570	460			10		300	M295x6					320	185		928,3	
200x25	1	460	360	80	59	8	M20	245	M240x6	195	25	37	435	220	270	155	36	452,3
	2	480	380			10		275	M265x6						300	170		603,4
	3	570	460			4		300	M295x6						320	185		928,2
200x32	1	460	360	95	59	8	M20	245	M240x6	32	43	435	220	270	155	36	452,3	
	2	480	380			10		275	M265x6					300	170		603,2	
	3	570	460			59		10	300					M295x6	320		185	928,2
200x40	1	460	360	115	59	8	M22	245	M240x6	40	55	435	220	270	155	38	452,2	
	2	480	380			10		275	M265x6					300	170		603,2	
	3	570	460			59		10	6					300	M295x6		320	185

			0															
200x50	1	46 0	3 6 0		5 5				24 5	M240 x6				27 0	15 5	4 6	452,3	
	2	48 0	3 8 0	14 5		8	M 27		27 5	M265 x6	5 5	72	43 5	2 2 0	30 0	17 0	603,3	
	3	57 0	4 6 0	17 0	5 9		M 30		30 0	M295 x6	6 0	82	52 0	2 3 0	32 0	18 5	5 2	928,1

Примечание. Резьбу М135х4 при проектировании новых установок не применять.

3. Присоединительные резьбовые концы - по ГОСТ 9400-81.

4. Технические требования - по ГОСТ 22790-89.

Пример условного обозначения тройника-вставки с фланцами исполнения 4, D_y 65 мм и D'_y 6 мм, на условное давление P_y 100 МПа согласно табл.1 ГОСТ 22790-89, из стали марки 20Х3МВФ:

Тройник-вставка 4-65х6-100-20Х3МВФ-ГОСТ 22805-83

Текст документа сверен по:

официальное издание

Сборочные единицы и детали

трубопроводов на P_y св. 10 до

100 МПа (св. 100 до 1000 кгс/см²).

Конструкция и размеры.

Общие технические условия: Сб. ГОСТов. - М.: Издательство стандартов, 1991