

## ОТРАСЛЕВОЙ СТАНДАРТ

### ДОНЫШКИ ДЛЯ ТРУБОПРОВОДОВ АЭС КОНСТРУКЦИЯ И РАЗМЕРЫ

ОКП 69 3717 0010

Дата введения 1990-01-01

#### ИНФОРМАЦИОННЫЕ ДАННЫЕ

1. УТВЕРЖДЕН И ВВЕДЕН В ДЕЙСТВИЕ УКАЗАНИЕМ Министерства тяжелого, энергетического и транспортного машиностроения СССР от 26.05.89 N ВА-002-1/4829

#### 2. ИСПОЛНИТЕЛИ

К.И.Бояджи; Д.В.Колпакова; Ф.А.Гловач; В.Ф.Логвиненко (руководители темы);  
В.Я.Шейфель; А.З.Гармаш; А.М.Рейнов; Е.И.Фукшанский

3. ЗАРЕГИСТРИРОВАН Центральным государственным фондом стандартов и технических условий за N 8428057 от 27.10.89

4. ВЗАМЕН ОСТ 108.504.101-83

#### 5. ССЫЛОЧНЫЕ НОРМАТИВНО-ТЕХНИЧЕСКИЕ ДОКУМЕНТЫ

Обозначение НТД, на который дана ссылка	Номер пункта, подпункта, перечисления, приложения
ГОСТ 5949-75	4
ОСТ 24.125.02-89	3
ОСТ 108.030.123-85А	6

СОГЛАСОВАН с Главным научно-техническим управлением Минатомэнерго СССР

Государственным комитетом СССР по надзору за безопасным ведением работ в атомной энергетике (Госатомэнергонадзор СССР)

1. Настоящий стандарт распространяется на доньшки из коррозионно-стойкой стали аустенитного класса для трубопроводов АЭС на рабочее давление и температуру среды (водяной пар и горячая вода):

$$P = 19,62 \text{ МПа (200 кгс/см}^2\text{)}, t = 290 \text{ }^\circ\text{C};$$

$$P = 17,66 \text{ МПа (180 кгс/см}^2\text{)}, t = 360 \text{ }^\circ\text{C};$$

$$P = 10,79 \text{ МПа (110 кгс/см}^2\text{)}, t = 55 \text{ }^\circ\text{C};$$

$$P = 13,73 \text{ МПа (140 кгс/см}^2\text{)}, t = 335 \text{ }^\circ\text{C};$$

$$P = 10,10 \text{ МПа (103 кгс/см}^2\text{)}, t = 170 \text{ }^\circ\text{C};$$

$$P = 9,02 \text{ МПа (92 кгс/см}^2\text{)}, t = 290 \text{ }^\circ\text{C};$$

$$P = 7,55 \text{ МПа (77 кгс/см}^2\text{)}, t = 290 \text{ }^\circ\text{C};$$

$$P = 5,40 \text{ МПа (55 кгс/см}^2\text{)}, t = 60 \text{ }^\circ\text{C};$$

$$P = 3,92 \text{ МПа (40 кгс/см}^2\text{)}, t = 450 \text{ }^\circ\text{C};$$

$$P = 3,92 \text{ МПа (40 кгс/см}^2\text{)}, t = 290 \text{ }^\circ\text{C};$$

$$P = 3,92 \text{ МПа (40 кгс/см}^2\text{)}, t = 200 \text{ }^\circ\text{C}.$$

2. Конструкция и размеры доньшек должны соответствовать указанным на черт.1-4 и в таблице.

Масса доньшек, указанная в таблице, - расчетная, приведена для справки.

3. Для приварки доньшек следует применять сварочные материалы по ОСТ 24.125.02.

4. Материал:

для исполнений 01-06, 09 - круглая сталь марки 08X18H10T по ГОСТ 5949 с  $R_m \geq 334 \text{ МПа (34 кгс/мм}^2\text{)}$  и  $R_{p0,2} \geq 157 \text{ МПа (16 кгс/мм}^2\text{)}$  при  $t = 350 \text{ }^\circ\text{C}$  или заготовки

группы ШБ по ОСТ 108.109.01;

для остальных исполнений - заготовки из стали марки 08Х18Н10Т группы ШБ по ОСТ 108.109.01. Допускается применять заготовки группы А и Г.

5. Для исполнений 01-04 допускаются шероховатость поверхности отверстия  $d_p$  после сверления  $\sqrt{25}$  и спиральные риски без острых углов от выхода инструмента.

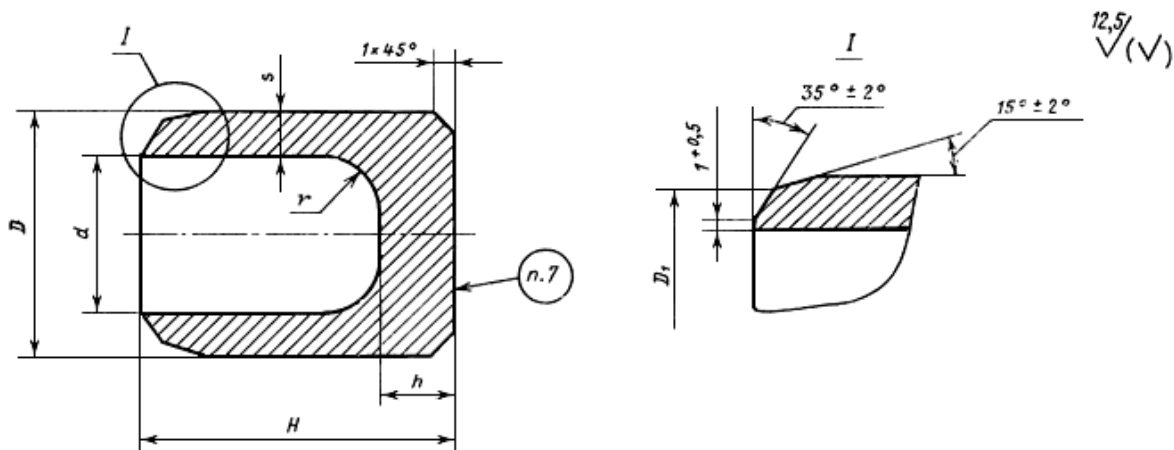
6. Остальные технические требования - по ОСТ 108.030.123.

7. Пример условного обозначения приварного доньшка исполнения 01  $D_y = 10$  мм на параметры среды  $P = 3,92$  МПа ( $40$  кгс/см<sup>2</sup>),  $t = 290$  °С:

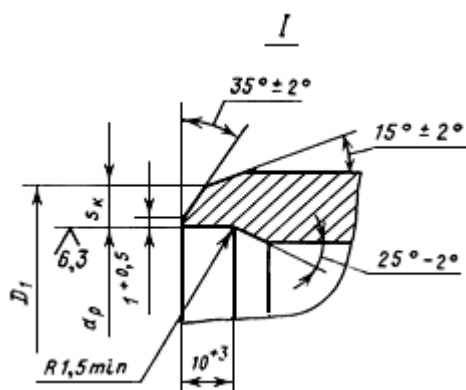
ДОНЬШКО 01 ОСТ 24.125.21.

Пример маркировки: 01 ОСТ 24.125.21

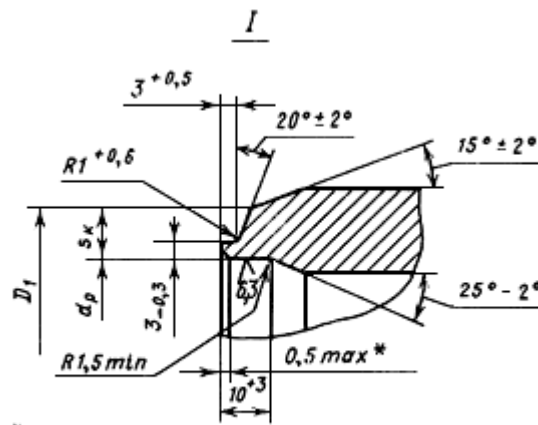
Товарный  
знак



Черт.1

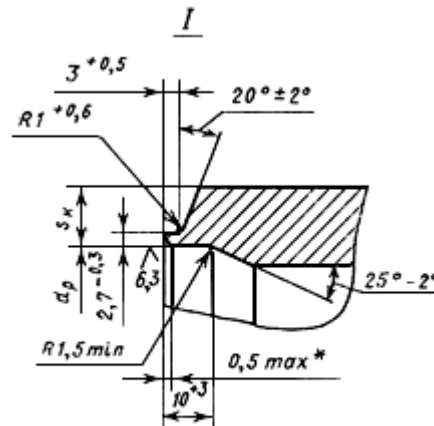


Черт.2



\* Внутреннюю кромку притупить. Контроль осуществлять визуально по эталону.

Черт.3



\* Внутреннюю кромку притупить. Контроль осуществлять визуально по эталону.

Черт.4

Размеры, мм

Исполнение	Черт.	Условный проход $D_y$	Размеры присоединяемых труб $D_n \times s$	$D$ +1	$D_1$ +0,5	$d$		$d_p$		$s$	$s_k$	$H$ +1	$h$ +2	$r$ , не менее	Масса, кг
						Но-мин.	Пред. откл.	Но-мин.	Пред. откл.						
$P = 19,62 \text{ МПа (200 кгс/см}^2), t = 290 \text{ }^{\circ}\text{C}; P = 17,66 \text{ МПа (180 кгс/см}^2), t = 360 \text{ }^{\circ}\text{C}; P = 13,73 \text{ МПа (140 кгс/см}^2), t = 335 \text{ }^{\circ}\text{C}; P = 10,79 \text{ МПа (110 кгс/см}^2), t = 55 \text{ }^{\circ}\text{C}; P = 10,1 \text{ МПа (103 кгс/см}^2), t = 170 \text{ }^{\circ}\text{C}; P = 9,02 \text{ МПа (92 кгс/см}^2),$															

$t = 290\text{ }^{\circ}\text{C}; P = 7,55\text{ МПа (}77\text{ кгс/см}^2\text{)}, t = 290\text{ }^{\circ}\text{C}; P = 5,4\text{ МПа (}55\text{ кгс/см}^2\text{)}, t = 60\text{ }^{\circ}\text{C}; P = 3,92\text{ МПа (}40\text{ кгс/см}^2\text{)}, t = 290\text{ }^{\circ}\text{C}; P = 3,92\text{ МПа (}40\text{ кгс/см}^2\text{)}, t = 200\text{ }^{\circ}\text{C}$

01	1	10	14x2	20	15	10	±0,5	-	-	4,5	1,8	20	6	5	0,035
02		15	18x2,5		18	13		-	-	3,0	2,0	25			0,04
03		20	25x3	30	28	19		-	-	4,5	3,5				0,1
04		25	32x3,5	36	34	25		-	-	4,5	3,5				0,13
05	2	32	38x3,5	45	42	25		31	+0,5	4,5	4,0	30	10		0,3

$P = 17,66\text{ МПа (}180\text{ кгс/см}^2\text{)}, t = 360\text{ }^{\circ}\text{C}; P = 13,73\text{ МПа (}140\text{ кгс/см}^2\text{)}, t = 335\text{ }^{\circ}\text{C}$

06	3	50	57x5,5	60	57	40	±0,5	47	+0,3	8,0	4,3	35	10	5	0,5
07		65	76x7	80	78	60		63	+0,5		7,0	40	15		1,0
08		80	89x8	95	93	65		74		14,0	8,5	45			1,7

$P = 10,79\text{ МПа (}110\text{ кгс/см}^2\text{)}, t = 55\text{ }^{\circ}\text{C}; P = 10,10\text{ МПа (}103\text{ кгс/см}^2\text{)}, t = 170\text{ }^{\circ}\text{C}; P = 7,55\text{ МПа (}77\text{ кгс/см}^2\text{)}, t = 290\text{ }^{\circ}\text{C}; P = 9,02\text{ МПа (}92\text{ кгс/см}^2\text{)}, t = 290\text{ }^{\circ}\text{C}; P = 5,40\text{ МПа (}55\text{ кгс/см}^2\text{)}, t = 60\text{ }^{\circ}\text{C}; P = 3,92\text{ МПа (}40\text{ кгс/см}^2\text{)}, t = 290\text{ }^{\circ}\text{C}; P = 3,92\text{ МПа (}40\text{ кгс/см}^2\text{)}, t = 200\text{ }^{\circ}\text{C}$

09	3	50	57x4	60	57	44	±0,5	50	+0,3	7,0	3,0	35	10	5	0,5
10		65	76x4,5	80	78	60		68		9,0	4,0				0,8
11		80	89x5	95	93	75		80			4,5	40			1,2

$P = 10,79 \text{ МПа (110 кгс/см}^2\text{)}, t = 55 \text{ }^\circ\text{C}; P = 10,10 \text{ МПа (103 кгс/см}^2\text{)}, t = 170 \text{ }^\circ\text{C}; P = 9,02 \text{ МПа (92 кгс/см}^2\text{)}, t = 290 \text{ }^\circ\text{C}; P = 7,55 \text{ МПа (77 кгс/см}^2\text{)}, t = 290 \text{ }^\circ\text{C};$

12	4	100	108x7	110	-	95	$\pm 0,5$	97	+0,23	7,0	5,2	35	12	8	1,35
13		125	133x8	135	-	118		120		8,0	6,1	45	15		2,4
14		150	159x9	162	-	141		143	+0,26	9,0	8,0	50	20		4,6
15		200	219x12	222	-	195	$\pm 1$	199	+0,3	12,0	10	60	25	10	11,0

$P = 3,92 \text{ МПа (40 кгс/см}^2\text{)}, t = 450 \text{ }^\circ\text{C};$

16	4	150	159x6,5	162	-	147	$\pm 0,5$	149	+0,26	6,5	4,5	45	15	8	3,3
----	---	-----	---------	-----	---	-----	-----------	-----	-------	-----	-----	----	----	---	-----

$P = 5,40 \text{ МПа (55 кгс/см}^2\text{)}, t = 60 \text{ }^\circ\text{C}; P = 3,92 \text{ МПа (40 кгс/см}^2\text{)}, t = 290 \text{ }^\circ\text{C}; P = 3,92 \text{ МПа (40 кгс/см}^2\text{)}, t = 200 \text{ }^\circ\text{C}$

17	4	100	108x5	110	-	98	$\pm 0,5$	100	+0,23	5,0	3,5	35	9	8	1,0
18		125	133x6	135	-	122		124		6,0	4	35	10		1,6
19		200	220x8	222	-	204	$\pm 1$	208	+0,3	8,0	5	50	18		7,2

$P = 13,73 \text{ МПа (140 кгс/см}^2\text{)}, t = 335 \text{ }^\circ\text{C};$

20	4	100	108x9	110	-	91	$\pm 0,5$	93	+0,23	9,0	7,8	45	16	8	1,9
21		150	159x13	162	-	135		137	+0,26	12,5	11,5	65	24		5,9

Электронный текст документа  
подготовлен ЗАО "Кодекс" и сверен по:

официальное издание  
Детали и сборочные единицы из сталей  
аустенитного класса для трубопроводов

АЭС  $D_n = 14 \div 325$  мм.

Типы, конструкция и размеры.

ОСТ 24.125.01-89-ОСТ 24.125.26-89: Сб. ОСТов. - С.-Петербург: НПО ЦКТИ, 1991