

## МЕЖГОСУДАРСТВЕННЫЙ СТАНДАРТ

### ФЛАНЦЫ СТАЛЬНЫЕ СВОБОДНЫЕ НА ПРИВАРНОМ КОЛЬЦЕ НА $F_y$ от 0,1 до 2,5 МПа (от 1 до 25 кгс/см<sup>2</sup>)

#### Конструкция и размеры

#### Steel loose flanges with welded ring for $F_{nom}$ from 0,1 to 2,5 MPa (from 1 to 25 kgf/cm<sup>2</sup>). Design and dimensions

МКС 23.040.60  
ОКП 37 9941

Дата введения 1983-01-01

Постановлением Государственного комитета СССР по стандартам от 20 мая 1980 г. N 2240 дата введения установлена 01.01.83

Ограничение срока действия снято Постановлением Госстандарта от 15.04.92 N 403

ВЗАМЕН ГОСТ 1268-67; ГОСТ 12834-67

Издание (июль 2003 г.) с Изменениями N 1, 2, 3, утвержденными в декабре 1987 г., сентябре 1989 г., апреле 1992 г. (ИУС 4-88, 12-89, 7-92).

1. Настоящий стандарт распространяется на стальные свободные на приварном кольце фланцы трубопроводов и соединительных частей машин, приборов, патрубков аппаратов и резервуаров на  $F_y$  от 0,1 до 2,5 МПа (от 1 до 25 кгс/см<sup>2</sup>) и температуру среды от 243 до 573 К (от минус 30 до плюс 300 °С).

Требования пп.1; 2 (за исключением показателя "Масса"); 3; 6; 9-10 настоящего стандарта являются обязательными, остальные требования - рекомендуемыми.

(Измененная редакция, Изм. N 3).

2. Конструкция и размеры фланцев должны соответствовать указанным на чертеже и в таблице 1-4.

(Измененная редакция, Изм. N 1, 2, 3).

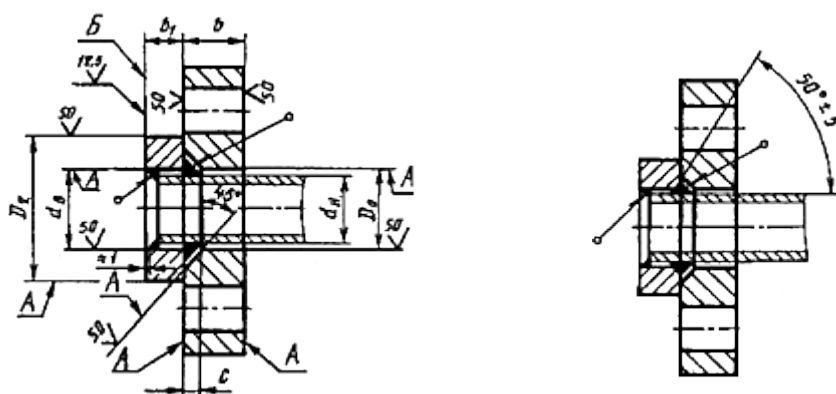
3. Кольца должны изготавливаться с уплотнительными поверхностями исполнений 1, 2, 3 и присоединительными размерами по ГОСТ 12815-80. В технически обоснованных случаях допускается изготовление колец с уплотнительными поверхностями исполнений 4, 5, 8 и 9.

$$P_{у} 0,1 \div 1,0 \text{ МПа}$$

$$(1 \div 10 \text{ кгс/см}^2)$$

$$P_{у} 1,6 \text{ и } 2,5 \text{ МПа}$$

$$(16 \text{ и } 25 \text{ кгс/см}^2)$$



Примечания:

1. Допускается обработка поверхностей *A* с шероховатостью  $Ra \leq 100$  мкм.

Размер  $D_2$  - по ГОСТ 12815-80, выступ, впадина, шип и паз по ГОСТ 12815-80 должны выполняться в пределах размера  $b_1$ .

2. Обработка поверхности *B* с шероховатостью  $Ra \leq 25$  мкм при кругообразном направлении неровностей.

3. Допускается выполнять угол фаски под сварной шов  $(5 \pm 3)^\circ$ .

Таблица 1

Размеры в мм

|               |   |
|---------------|---|
| Проход условн | $P_{у} 0,1; 0,25 \text{ и } 0,6 \text{ МПа (1,0; 2,5 и } 6 \text{ кгс/см}^2)$ |
|---------------|---|

| БЙ $D_y$ |       |       |       |     |       |      |           |        |                           |            |            |
|----------|-------|-------|-------|-----|-------|------|-----------|--------|---------------------------|------------|------------|
|          | $d_H$ | $d_E$ | $D_0$ | $b$ | $b_1$ | $c$  | Масса, кг |        |                           |            |            |
|          |       |       |       |     |       |      |           | кольца |                           |            |            |
|          |       |       |       |     |       |      |           | фланца | с соединительным выступом | с выступом | с впадиной |
| 10       | 14    | 15    | 16    | 10  | 8     | 4    | 0,29      | 0,05   | 0,04                      | 0,04       |            |
| 15       | 18    | 19    | 20    |     |       |      | 0,33      | 0,06   | 0,05                      | 0,05       |            |
| 20       | 25    | 26    | 27    |     |       |      | 10        | 0,41   | 0,12                      | 0,10       | 0,09       |
| 25       | 32    | 33    | 34    |     | 5     | 0,60 |           | 0,16   | 0,13                      | 0,13       |            |
| 32       | 38    | 39    | 41    |     |       | 0,87 |           | 0,21   | 0,18                      | 0,17       |            |
| 40       | 45    | 46    | 48    |     |       | 12   | 1,01      | 0,27   | 0,23                      | 0,22       |            |
| 50       | 57    | 59    | 61    | 12  | 1,11  |      | 0,35      | 0,32   | 0,30                      |            |            |
| 65       | 76    | 78    | 80    | 14  | 14    | 6    | 1,55      | 0,55   | 0,49                      | 0,46       |            |
| 80       | 89    | 91    | 93    |     |       |      | 2,05      | 0,73   | 0,65                      | 0,63       |            |

|       |            |     |     |    |    |   |        |      |      |      |
|-------|------------|-----|-----|----|----|---|--------|------|------|------|
| 100   | 108<br>(A) | 110 | 112 |    |    |   | 2,38   | 0,88 | 0,81 | 0,75 |
|       | 114<br>(B) | 116 | 118 |    |    |   | 2,26   | 0,77 | 0,65 | 0,63 |
| 125   | 133<br>(A) | 135 | 138 |    |    |   | 2,84   | 1,27 | 1,11 | 1,02 |
|       | 140<br>(B) | 142 | 145 |    |    |   | 2,68   | 1,05 | 0,89 | 0,85 |
| 150   | 152<br>(A) | 154 | 157 | 16 | 16 |   | 3,94   | 1,75 | 1,58 | 1,44 |
|       | 159<br>(B) | 161 | 164 |    |    |   | 3,72   | 1,53 | 1,43 | 1,32 |
|       | 168<br>(B) | 170 | 173 |    |    |   | 3,42   | 1,24 | 1,07 | 1,03 |
| (175) | 194        | 196 | 200 | 18 | 18 | 7 | 4,48   | 1,80 | 1,70 | 1,57 |
| 200   | 219        | 222 | 225 |    |    |   | 8      | 4,93 | 2,06 | 1,95 |
| (225) | 245        | 245 | 251 | 20 |    | 9 | 5,91   | 2,16 | 2,08 | 1,86 |
| 250   | 273        | 273 | 279 |    |    |   | 1<br>1 | 6,38 | 2,53 | 2,40 |
| 300   | 325        | 325 | 331 | 24 | 20 |   | 10,35  | 3,40 | 3,20 | 2,87 |

|       |     |     |     |    |    |   |       |      |      |      |
|-------|-----|-----|-----|----|----|---|-------|------|------|------|
|       |     |     |     |    |    |   |       |      |      |      |
| 350   | 377 | 377 | 383 | 28 |    | 1 | 13,50 | 3,71 | 3,49 | 3,13 |
|       |     |     |     |    |    | 2 |       |      |      |      |
| 400   | 426 | 426 | 433 | 32 | 24 |   | 17,04 | 5,14 | 4,89 | 4,47 |
| (450) | 480 | 480 | 487 | 34 |    |   | 20,06 | 5,92 | 5,57 | 5,17 |
| 500   | 530 | 530 | 537 | 38 | 26 |   | 25,44 | 7,05 | 6,73 | 6,10 |

Таблица 2

Размеры в мм

|                             |                                     |       |       |     |       |     |           |                                   |                    |                   |
|-----------------------------|-------------------------------------|-------|-------|-----|-------|-----|-----------|-----------------------------------|--------------------|-------------------|
| Прход<br>условн<br>ый $D_y$ | $P_y 1,0 \text{ МПа (10 кгс/см}^2)$ |       |       |     |       |     |           |                                   |                    |                   |
|                             | $d_H$                               | $d_B$ | $D_o$ | $b$ | $b_1$ | $c$ | Масса, кг |                                   |                    |                   |
|                             |                                     |       |       |     |       |     | кольца    |                                   |                    |                   |
|                             |                                     |       |       |     |       |     | фланца    | с соедини-<br>тельным<br>выступом | с<br>высту-<br>пом | с<br>впадин<br>ой |
| 10                          | 14                                  | 15    | 16    | 12  | 10    | 4   | 0,52      | 0,08                              | 0,08               | 0,07              |
| 15                          | 18                                  | 19    | 20    |     |       |     | 0,58      | 0,11                              | 0,09               | 0,08              |

|     |            |     |     |    |    |   |      |      |      |      |
|-----|------------|-----|-----|----|----|---|------|------|------|------|
| 20  | 25         | 26  | 27  | 14 | 12 |   | 0,82 | 0,20 | 0,18 | 0,17 |
| 25  | 32         | 33  | 34  |    |    | 5 | 0,96 | 0,27 | 0,23 | 0,22 |
| 32  | 38         | 39  | 41  | 16 |    |   | 1,49 | 0,34 | 0,30 | 0,29 |
| 40  | 45         | 46  | 48  | 18 |    |   | 1,92 | 0,42 | 0,37 | 0,35 |
| 50  | 57         | 59  | 61  |    | 14 |   | 2,27 | 0,62 | 0,55 | 0,54 |
| 65  | 76         | 78  | 80  | 20 | 16 | 6 | 3,01 | 0,90 | 0,82 | 0,78 |
| 80  | 89         | 91  | 93  | 22 |    |   | 3,77 | 1,10 | 0,98 | 0,97 |
| 100 | 108<br>(A) | 110 | 112 | 24 |    |   | 4,55 | 1,31 | 1,24 | 1,11 |
|     | 114<br>(B) | 116 | 118 |    |    |   | 4,34 | 1,18 | 1,07 | 0,97 |
| 125 | 133<br>(A) | 135 | 138 | 26 | 18 |   | 6,09 | 1,96 | 1,84 | 1,71 |
|     | 140<br>(B) | 142 | 145 |    |    |   | 5,80 | 1,75 | 1,57 | 1,48 |
| 150 | 152<br>(A) | 154 | 157 |    |    |   | 7,86 | 2,43 | 2,26 | 2,03 |
|     | 159        | 161 | 164 |    |    |   | 7,50 | 2,18 | 2,09 | 1,88 |

|       |            |     |     |    |    |        |       |       |       |      |
|-------|------------|-----|-----|----|----|--------|-------|-------|-------|------|
|       | (Б)        |     |     |    |    |        |       |       |       |      |
|       | 168<br>(Б) | 170 | 173 |    |    |        | 7,01  | 1,86  | 1,69  | 1,55 |
| (175) | 194        | 196 | 200 |    | 20 | 7      | 8,19  | 2,58  | 2,48  | 2,26 |
| 200   | 219        | 222 | 225 |    |    | 8      | 9,02  | 2,94  | 2,83  | 2,58 |
| (225) | 245        | 245 | 251 | 28 | 22 | 9      | 11,14 | 3,66  | 3,53  | 3,25 |
| 250   | 273        | 273 | 279 |    |    | 1<br>1 | 11,30 | 3,78  | 3,66  | 3,35 |
| 300   | 325        | 325 | 331 | 30 |    |        | 13,87 | 4,24  | 4,08  | 3,58 |
| 350   | 377        | 377 | 383 | 32 | 24 | 1<br>2 | 18,02 | 6,33  | 6,09  | 5,44 |
| 400   | 426        | 426 | 433 | 34 | 26 |        | 24,38 | 8,15  | 8,43  | 7,08 |
| (450) | 480        | 480 | 487 |    |    |        | 25,64 | 8,44  | 8,15  | 7,35 |
| 500   | 530        | 530 | 537 | 38 | 28 |        | 33,25 | 10,58 | 10,22 | 9,33 |

Таблица 3

Размеры в мм

| Проход<br>условн<br>ый $D_y$ | $P_y 1,6 \text{ МПа (16 кгс/см}^2\text{)}$ |       |       |      |       |     |           |                                   |                   |                   |
|------------------------------|--|-------|-------|------|-------|-----|-----------|-----------------------------------|-------------------|-------------------|
|                              | $d_H$                                      | $d_E$ | $D_0$ | $b$  | $b_1$ | $c$ | Масса, кг |                                   |                   |                   |
|                              |  |       |       |      |       |     | кольца    |                                   |                   |                   |
|                              |  |       |       |      |       |     | фланца    | с соедини-<br>тельным<br>выступом | с<br>выступ<br>ом | с<br>впади<br>ной |
| 10                           | 14   | 15    | 16    | 14   | 12    | 4   | 0,61      | 0,10                              | 0,09              | 0,08              |
| 15                           | 18   | 19    | 20    |      |       |     | 0,67      | 0,13                              | 0,11              | 0,10              |
| 20                           | 25   | 26    | 27    | 16   | 14    |     | 0,93      | 0,24                              | 0,22              | 0,20              |
| 25                           | 32   | 33    | 34    |      |       | 5   | 1,10      | 0,31                              | 0,28              | 0,25              |
| 32                           | 38   | 39    | 41    | 18   | 16    |     | 1,68      | 0,46                              | 0,41              | 0,39              |
| 40                           | 45   | 46    | 48    | 20   | 2,13  |     | 0,56      | 0,51                              | 0,49              |                   |
| 50                           | 57   | 59    | 61    | 2,54 | 0,71  |     | 0,64      | 0,62                              |                   |                   |
| 65                           | 76   | 78    | 80    | 22   | 18    |     | 6         | 3,31                              | 1,01              | 0,94              |
| 80                           | 89   | 91    | 93    |      |       | 24  |           | 4,11                              | 1,23              | 1,12              |



|       |            |     |     |    |    |        |       |      |      |      |
|-------|------------|-----|-----|----|----|--------|-------|------|------|------|
|       |            |     |     |    |    |        |       |      |      |      |
| 100   | 108<br>(A) | 110 | 112 | 26 | 20 |        | 4,93  | 1,64 | 1,57 | 1,51 |
|       | 114<br>(B) | 116 | 118 |    |    |        | 4,70  | 1,48 | 1,35 | 1,25 |
| 125   | 133<br>(A) | 135 | 138 | 28 |    |        | 6,56  | 2,18 | 2,06 | 2,04 |
|       | 140<br>(B) | 142 | 145 |    |    |        | 6,23  | 1,94 | 1,76 | 1,67 |
| 150   | 152<br>(A) | 154 | 157 |    | 22 |        | 8,48  | 2,98 | 2,79 | 2,55 |
|       | 159<br>(B) | 161 | 164 |    |    |        | 8,09  | 2,67 | 2,58 | 2,52 |
|       | 168<br>(B) | 170 | 173 |    |    |        | 7,56  | 2,27 | 2,08 | 1,94 |
| (175) | 194        | 196 | 200 |    |    | 7      | 8,83  | 2,84 | 2,73 | 2,65 |
| 200   | 219        | 222 | 225 |    |    | 8      | 9,36  | 3,24 | 3,12 | 3,00 |
| (225) | 245        | 245 | 251 |    | 24 | 9      | 10,77 | 4,00 | 3,87 | 3,58 |
| 250   | 273        | 273 | 279 | 30 |    | 1<br>1 | 13,90 | 4,12 | 4,00 | 3,69 |
| 300   | 325        | 325 | 331 | 32 |    |        | 17,90 | 5,51 | 5,17 | 4,85 |

|       |     |     |     |    |    |        |       |       |       |       |
|-------|-----|-----|-----|----|----|--------|-------|-------|-------|-------|
|       |     |     |     |    |    |        |       |       |       |       |
| 350   | 377 | 377 | 383 | 34 | 26 | 1<br>2 | 22,80 | 7,97  | 7,52  | 7,08  |
| 400   | 426 | 426 | 433 | 36 | 28 |        | 29,08 | 10,12 | 9,62  | 9,05  |
| (450) | 480 | 480 | 487 | 38 |    |        | 35,30 | 12,48 | 11,55 | 11,36 |
| 500   | 530 | 530 | 537 | 42 | 30 |        | 49,26 | 16,86 | 15,58 | 15,61 |

Таблица 4

Размеры в мм

|                              |  |       |       |     |       |     |           |                                   |                    |                   |
|------------------------------|--|-------|-------|-----|-------|-----|-----------|-----------------------------------|--------------------|-------------------|
| Проход<br>условн<br>ый $D_y$ | $P_y 2,5 \text{ МПа (25 кгс/см}^2\text{)}$ |       |       |     |       |     |           |                                   |                    |                   |
|                              | $d_H$                                      | $d_B$ | $D_o$ | $b$ | $b_1$ | $c$ | Масса, кг |                                   |                    |                   |
|                              |  |       |       |     |       |     | кольца    |                                   |                    |                   |
|                              |  |       |       |     |       |     | фланца    | с соедини-<br>тельным<br>выступом | с<br>высту-<br>пом | с<br>впадин<br>ой |
| 10                           | 14   | 15    | 16    | 16  | 14    | 4   | 0,69      | 0,12                              | 0,11               | 0,10              |
| 15                           | 18   | 19    | 20    |     |       |     | 0,77      | 0,15                              | 0,14               | 0,12              |

|     |            |     |     |    |    |   |       |      |      |      |
|-----|------------|-----|-----|----|----|---|-------|------|------|------|
| 20  | 25         | 26  | 27  | 18 | 16 |   | 1,05  | 0,27 | 0,24 | 0,23 |
| 25  | 32         | 33  | 34  |    |    | 5 | 1,24  | 0,36 | 0,32 | 0,31 |
| 32  | 38         | 39  | 41  | 20 |    |   | 1,87  | 0,46 | 0,40 | 0,39 |
| 40  | 45         | 46  | 48  | 22 | 18 |   | 2,35  | 0,56 | 0,58 | 0,57 |
| 50  | 57         | 59  | 61  |    |    |   | 2,79  | 0,79 | 0,72 | 0,71 |
| 65  | 76         | 78  | 80  | 24 | 20 | 6 | 3,43  | 1,12 | 1,05 | 1,01 |
| 80  | 89         | 91  | 93  | 26 |    |   | 4,25  | 1,37 | 1,26 | 1,25 |
| 100 | 108<br>(A) | 110 | 112 | 28 | 22 |   | 6,19  | 1,95 | 1,88 | 1,78 |
|     | 114<br>(B) | 116 | 118 |    |    |   | 5,94  | 1,78 | 1,64 | 1,57 |
| 125 | 133<br>(A) | 135 | 138 | 30 | 24 |   | 8,82  | 2,61 | 2,50 | 2,37 |
|     | 140<br>(B) | 142 | 145 |    |    |   | 8,46  | 2,32 | 2,13 | 2,05 |
| 150 | 152<br>(A) | 154 | 157 |    |    |   | 10,94 | 3,63 | 3,37 | 3,19 |
|     | 159        | 161 | 164 |    |    |   | 10,52 | 3,29 | 3,12 | 2,99 |

|       |            |     |     |    |    |  |        |       |       |       |       |
|-------|------------|-----|-----|----|----|--|--------|-------|-------|-------|-------|
|       | (Б)        |     |     |    |    |  |        |       |       |       |       |
|       | 168<br>(Б) | 170 | 173 |    |    |  |        | 9,95  | 2,86  | 2,60  | 2,52  |
| (175) | 194        | 196 | 200 |    |    |  | 7      | 11,00 | 3,53  | 3,35  | 3,21  |
| 200   | 219        | 222 | 225 |    |    |  | 8      | 12,62 | 4,34  | 4,15  | 4,03  |
| (225) | 245        | 245 | 251 | 32 | 26 |  | 9      | 15,97 | 5,29  | 5,01  | 4,88  |
| 250   | 273        | 273 | 279 |    |    |  | 1<br>1 | 17,72 | 6,04  | 5,68  | 5,61  |
| 300   | 325        | 325 | 331 | 34 |    |  |        | 22,82 | 7,45  | 6,82  | 6,79  |
| 350   | 377        | 377 | 383 | 38 | 28 |  | 1<br>2 | 31,73 | 10,43 | 9,64  | 9,54  |
| 400   | 426        | 426 | 433 | 42 | 30 |  |        | 42,51 | 13,60 | 12,63 | 12,57 |
| (450) | 480        | 480 | 487 | 45 |    |  |        | 48,15 | 14,36 | 13,29 | 13,27 |
| 500   | 530        | 530 | 537 | 50 | 32 |  |        | 64,57 | 19,21 | 17,73 | 17,94 |

Примечания к табл.1-4:

1. Фланцы, с условными проходами, указанными в скобках, не допускается применять для арматуры общего назначения.

2. Масса рассчитана по номинальным размерам фланца.

Пример условного обозначения круглого стального свободного фланца  $D_y$  50 мм на  $P_y$  0,6 МПа (6 кгс/см<sup>2</sup>) из стали Ст3сп:

*Фланец 50-6 Ст3сп ГОСТ 12822-80*

То же, квадратного:

*Фланец квадратный 50-6 Ст3сп ГОСТ 12822-80*

Пример условного обозначения приварного кольца  $D_y$  50 мм на  $P_y$  0,6 МПа (6 кгс/см<sup>2</sup>) из стали 35, исполнения 1 (с соединительным выступом):

*Кольцо 1-50-6 СТ 35 ГОСТ 12822-80*

При заказе колец с шипом-пазом под фторопластовые прокладки к условному обозначению следует добавлять букву Ф после обозначения условного давления.

При заказе фланцев  $D_y$  100, 125, 150 мм к условному обозначению следует добавлять после обозначения условного прохода соответствующую букву из табл.1-4.

(Измененная редакция, Изм. N 1, 3).

4. Фланцы и кольца следует изготавливать ковкой, штамповкой, методом кислородной и плазменно-дуговой резки, гибкой из полосового проката с последующей сваркой стыка. Допускается изготавливать фланцы другими методами.

5. Предельные отклонения размеров:

$d_B$  и  $D_o$  - по Н14 (при получении штамповкой - по классу точности Т<sub>4</sub> ГОСТ 7505-89);

$b$  и  $b_1$  - для штампованных фланцев, а также изготавливаемых методом гибки из полосового проката с последующей сваркой стыка и горячей рихтовкой - по классу точности Т<sub>4</sub> ГОСТ 7505-89. При этом допускается усиление шва, которое при определении предельного отклонения не учитывается.

4, 5. (Измененная редакция, Изм. N 3).

6. Неуказанные размеры и предельные отклонения - по рабочим чертежам, утвержденным в установленном порядке.

Допускается применение труб других диаметров.

7. Допускается для колец  $D_y > 200$  мм расточка внутреннего диаметра кольца  $d_B$  по фактическому наружному диаметру трубы с зазором на сторону не более 2,5 мм.

Для колец  $D_y \leq 200$  мм допускается выполнение внутреннего диаметра без зазора с трубой.

8. (Исключен, Изм. N 1).

9. Технические требования, материал фланцев, крепежных деталей, прокладок, а также маркировка, упаковка, транспортирование - по ГОСТ 12816-80.

10. Коды ОКП указаны в приложении.

ПРИЛОЖЕНИЕ  
Справочное

**КОДЫ ОКП**

| Обозначение фланца                     | Фланцы из углеродистой и легированной стали | Фланцы из коррозионно-стойкой стали |
|--|---|-------------------------------------|
|  | Коды ОКП                                    |                                     |
| Круглые фланцы                         |   |                                     |
| 1-10-2,5;      2-10-2,5;      3-10-2,5 | 37 9941 4176 01                             | 37 9941 5119 06                     |
| 1-15-2,5;      2-15-2,5;      3-15-2,5 | 37 9941 4177 00                             | 37 9941 5120 02                     |
| 1-20-2,5;      2-20-2,5;      3-20-2,5 | 37 9941 4178 10                             | 37 9941 5121 01                     |
| 1-25-2,5;      2-25-2,5;      3-25-2,5 | 37 9941 4179 09                             | 37 9941 5122 00                     |
| 1-32-2,5;      2-32-2,5;      3-32-2,5 | 37 9941 4180 05                             | 37 9941 5123 10                     |
| 1-40-2,5;      2-40-2,5;      3-40-2,5 | 37 9941 4181 04                             | 37 9941 5124 09                     |

|            |            |           |                 |                 |
|------------|------------|-----------|-----------------|-----------------|
| 1-50-2,5;  | 2-50-2,5;  | 3-50-2,5  | 37 9941 4182 03 | 37 9941 5125 08 |
| 1-65-2,5;  | 2-65-2,5;  | 3-65-2,5  | 37 9941 4183 02 | 37 9941 5126 07 |
| 1-80-2,5;  | 2-80-2,5;  | 3-80-2,5  | 37 9941 4184 01 | 37 9941 5127 06 |
| 1-100-2,5; | 2-100-2,5; | 3-100-2,5 | 37 9941 4185 00 | 37 9941 5128 05 |
| 1-125-2,5; | 2-125-2,5; | 3-125-2,5 | 37 9941 4186 10 | 37 9941 5129 04 |
| 1-150-2,5; | 2-150-2,5; | 3-150-2,5 | 37 9941 4187 09 | 37 9941 5130 00 |
| 1-175-2,5; | 2-175-2,5; | 3-175-2,5 | 37 9941 4188 08 | 37 9941 5131 10 |
| 1-200-2,5; | 2-200-2,5; | 3-200-2,5 | 37 9941 4189 07 | 37 9941 5132 09 |
| 1-225-2,5; | 2-225-2,5; | 3-225-2,5 | 37 9941 4190 03 | 37 9941 5133 08 |
| 1-250-2,5; | 2-250-2,5; | 3-250-2,5 | 37 9941 4191 02 | 37 9941 5134 07 |
| 1-300-2,5; | 2-300-2,5; | 3-300-2,5 | 37 9941 4192 01 | 37 9941 5135 06 |
| 1-350-2,5; | 2-350-2,5; | 3-350-2,5 | 37 9941 4193 00 | 37 9941 5136 05 |
| 1-400-2,5; | 2-400-2,5; | 3-400-2,5 | 37 9941 4194 10 | 37 9941 5137 04 |
| 1-450-2,5; | 2-450-2,5; | 3-450-2,5 | 37 9941 4195 09 | 37 9941 5138 03 |

|            |            |           |                 |                 |
|------------|------------|-----------|-----------------|-----------------|
| 1-500-2,5; | 2-500-2,5; | 3-500-2,5 | 37 9941 4196 08 | 37 9941 5139 02 |
|------------|------------|-----------|-----------------|-----------------|

Квадратные фланцы

|           |           |          |                 |                 |
|-----------|-----------|----------|-----------------|-----------------|
| 1-10-2,5; | 2-10-2,5; | 3-10-2,5 | 37 9955 4046 06 | 37 9955 5046 02 |
|-----------|-----------|----------|-----------------|-----------------|

|           |           |          |                 |                 |
|-----------|-----------|----------|-----------------|-----------------|
| 1-15-2,5; | 2-15-2,5; | 3-15-2,5 | 37 9955 4047 05 | 37 9955 5047 01 |
|-----------|-----------|----------|-----------------|-----------------|

|           |           |          |                 |                 |
|-----------|-----------|----------|-----------------|-----------------|
| 1-20-2,5; | 2-20-2,5; | 3-20-2,5 | 37 9955 4048 04 | 37 9955 5048 00 |
|-----------|-----------|----------|-----------------|-----------------|

|           |           |          |                 |                 |
|-----------|-----------|----------|-----------------|-----------------|
| 1-25-2,5; | 2-25-2,5; | 3-25-2,5 | 37 9955 4049 03 | 37 9955 5049 10 |
|-----------|-----------|----------|-----------------|-----------------|

|           |           |          |                 |                 |
|-----------|-----------|----------|-----------------|-----------------|
| 1-32-2,5; | 2-32-2,5; | 3-32-2,5 | 37 9955 4050 02 | 37 9955 5050 06 |
|-----------|-----------|----------|-----------------|-----------------|

|           |           |          |                 |                 |
|-----------|-----------|----------|-----------------|-----------------|
| 1-40-2,5; | 2-40-2,5; | 3-40-2,5 | 37 9955 4051 01 | 37 9955 5051 05 |
|-----------|-----------|----------|-----------------|-----------------|

|           |           |          |                 |                 |
|-----------|-----------|----------|-----------------|-----------------|
| 1-50-2,5; | 2-50-2,5; | 3-50-2,5 | 37 9955 4052 00 | 37 9955 5052 04 |
|-----------|-----------|----------|-----------------|-----------------|

|           |           |          |                 |                 |
|-----------|-----------|----------|-----------------|-----------------|
| 1-65-2,5; | 2-65-2,5; | 3-65-2,5 | 37 9955 4053 10 | 37 9955 5053 03 |
|-----------|-----------|----------|-----------------|-----------------|

|           |           |          |                 |                 |
|-----------|-----------|----------|-----------------|-----------------|
| 1-80-2,5; | 2-80-2,5; | 3-80-2,5 | 37 9955 4054 09 | 37 9955 5054 02 |
|-----------|-----------|----------|-----------------|-----------------|

|            |            |           |                 |                 |
|------------|------------|-----------|-----------------|-----------------|
| 1-100-2,5; | 2-100-2,5; | 3-100-2,5 | 37 9955 4055 08 | 37 9955 5055 01 |
|------------|------------|-----------|-----------------|-----------------|

Круглые фланцы



|                |          |         |                 |                 |
|----------------|----------|---------|-----------------|-----------------|
| 1-10-6;        | 2-10-6;  | 3-10-6  | 37 9941 4197 01 | 37 9941 5140 09 |
| 1-15-6;        | 2-15-6;  | 3-15-6  | 37 9941 4198 06 | 37 9941 5141 08 |
| 1-20-6;        | 2-20-6;  | 3-20-6  | 37 9941 4199 05 | 37 9941 5142 07 |
| 1-25-6;        | 2-25-6;  | 3-25-6  | 37 9941 4200 07 | 37 9941 5143 06 |
| 1-32-6;        | 2-32-6;  | 3-32-6  | 37 9941 4201 06 | 37 9941 5144 05 |
| 1-40-6;        | 2-40-6;  | 3-40-6  | 37 9941 4202 05 | 37 9941 5145 04 |
| 1-50-6;        | 2-50-6;  | 3-50-6  | 37 9941 4203 04 | 37 9941 5146 03 |
| 1-65-6;        | 2-65-6;  | 3-65-6  | 37 9941 4204 03 | 37 9941 5147 02 |
| 1-80-6;        | 2-80-6;  | 3-80-6  | 37 9941 4205 02 | 37 9941 5148 01 |
| 1-100-6;       | 2-100-6; | 3-100-6 | 37 9941 4206 01 | 37 9941 5149 00 |
| 1-125-6;       | 2-125-6; | 3-125-6 | 37 9941 4207 00 | 37 9941 5150 07 |
| Круглые фланцы |          |         |                 |                 |
| 1-150-6;       | 2-150-6; | 3-150-6 | 37 9941 4208 10 | 37 9941 5151 06 |
| 1-175-6;       | 2-175-6; | 3-175-6 | 37 9941 4209 09 | 37 9941 5152 05 |

|          |          |         |                 |                 |
|----------|----------|---------|-----------------|-----------------|
| 1-200-6; | 2-200-6; | 3-200-6 | 37 9941 4210 05 | 37 9941 5153 04 |
| 1-225-6; | 2-225-6; | 3-225-6 | 37 9941 4211 04 | 37 9941 5154 03 |
| 1-250-6; | 2-250-6; | 3-250-6 | 37 9941 4212 03 | 37 9941 5155 02 |
| 1-300-6; | 2-300-6; | 3-300-6 | 37 9941 4213 02 | 37 9941 5156 01 |
| 1-350-6; | 2-350-6; | 3-350-6 | 37 9941 4214 01 | 37 9941 5157 00 |
| 1-400-6; | 2-400-6; | 3-400-6 | 37 9941 4215 00 | 37 9941 5158 10 |
| 1-450-6; | 2-450-6; | 3-450-6 | 37 9941 4216 10 | 37 9941 5159 09 |
| 1-500-6; | 2-500-6; | 3-500-6 | 37 9941 4217 09 | 37 9941 5160 05 |

Квадратные фланцы

|         |         |        |                 |                 |
|---------|---------|--------|-----------------|-----------------|
| 1-10-6; | 2-10-6; | 3-10-6 | 37 9955 4056 07 | 37 9955 5056 00 |
| 1-15-6; | 2-15-6; | 3-15-6 | 37 9955 4057 06 | 37 9955 5057 10 |
| 1-20-6; | 2-20-6; | 3-20-6 | 37 9955 4058 05 | 37 9955 5058 09 |
| 1-25-6; | 2-25-6; | 3-25-6 | 37 9955 4059 04 | 37 9955 5059 08 |

|                |          |         |                 |                 |
|----------------|----------|---------|-----------------|-----------------|
| 1-32-6;        | 2-32-6;  | 3-32-6  | 37 9955 4060 00 | 37 9955 5060 04 |
| 1-40-6;        | 2-40-6;  | 3-40-6  | 37 9955 4061 10 | 37 9955 5061 03 |
| 1-50-6;        | 2-50-6;  | 3-50-6  | 37 9955 4062 09 | 37 9955 5062 02 |
| 1-65-6;        | 2-65-6;  | 3-65-6  | 37 9955 4063 08 | 37 9955 5063 01 |
| 1-80-6;        | 2-80-6;  | 3-80-6  | 37 9955 4064 07 | 37 9955 5064 00 |
| 1-100-6;       | 2-100-6; | 3-100-6 | 37 9955 4065 06 | 37 9955 5065 10 |
| Круглые фланцы |          |         |                 |                 |
| 1-10-10;       | 2-10-10; | 3-10-10 | 37 9941 4218 08 | 37 9941 5161 04 |
| 1-15-10;       | 2-15-10; | 3-15-10 | 37 9941 4219 07 | 37 9941 5162 03 |
| 1-20-10;       | 2-20-10; | 3-20-10 | 37 9941 4220 03 | 37 9941 5163 02 |
| 1-25-10;       | 2-25-10; | 3-25-10 | 37 9941 4221 02 | 37 9941 5164 01 |
| 1-32-10;       | 2-32-10; | 3-32-10 | 37 9941 4222 01 | 37 9941 5165 00 |
| 1-40-10;       | 2-40-10; | 3-40-10 | 37 9941 4223 00 | 37 9941 5166 10 |
| 1-50-10;       | 2-50-10; | 3-50-10 | 37 9941 4224 10 | 37 9941 5167 09 |

|           |           |          |                 |                 |
|-----------|-----------|----------|-----------------|-----------------|
| 1-65-10;  | 2-65-10;  | 3-65-10  | 37 9941 4225 09 | 37 9941 5168 08 |
| 1-80-10;  | 2-80-10;  | 3-80-10  | 37 9941 4226 08 | 37 9941 5169 07 |
| 1-100-10; | 2-100-10; | 3-100-10 | 37 9941 4227 07 | 37 9941 5170 03 |
| 1-125-10; | 2-125-10; | 3-125-10 | 37 9941 4228 06 | 37 9941 5171 02 |
| 1-150-10; | 2-150-10; | 3-150-10 | 37 9941 4229 05 | 37 9941 5172 01 |
| 1-175-10; | 2-175-10; | 3-175-10 | 37 9941 4230 01 | 37 9941 5173 00 |
| 1-200-10; | 2-200-10; | 3-200-10 | 37 9941 4231 00 | 37 9941 5174 10 |
| 1-225-10; | 2-225-10; | 3-225-10 | 37 9941 4232 10 | 37 9941 5175 09 |
| 1-250-10; | 2-250-10; | 3-250-10 | 37 9941 4233 09 | 37 9941 5176 08 |
| 1-300-10; | 2-300-10; | 3-300-10 | 37 9941 4234 08 | 37 9941 5177 07 |
| 1-350-10; | 2-350-10; | 3-350-10 | 37 9941 4235 07 | 37 9941 5178 06 |
| 1-400-10; | 2-400-10; | 3-400-10 | 37 9941 4236 06 | 37 9941 5179 05 |
| 1-450-10; | 2-450-10; | 3-450-10 | 37 9941 4237 05 | 37 9941 5180 01 |

|                   |           |          |                 |                 |
|-------------------|-----------|----------|-----------------|-----------------|
| 1-500-10;         | 2-500-10; | 3-500-10 | 37 9941 4238 04 | 37 9941 5181 00 |
| Квадратные фланцы |           |          |                 |                 |
| 1-10-10;          | 2-10-10;  | 3-10-10  | 37 9955 4066 05 | 37 9955 5066 09 |
| 1-15-10;          | 2-15-10;  | 3-15-10  | 37 9955 4067 04 | 37 9955 5067 08 |
| 1-20-10;          | 2-20-10;  | 3-20-10  | 37 9955 4068 03 | 37 9955 5068 07 |
| 1-25-10;          | 2-25-10;  | 3-25-10  | 37 9955 4069 02 | 37 9955 5069 06 |
| 1-32-10;          | 2-32-10;  | 3-32-10  | 37 9955 4070 09 | 37 9955 5070 02 |
| Квадратные фланцы |           |          |                 |                 |
| 1-40-10;          | 2-40-10;  | 3-40-10  | 37 9955 4071 08 | 37 9955 5071 01 |
| 1-50-10;          | 2-50-10;  | 3-50-10  | 37 9955 4072 07 | 37 9955 5072 00 |
| 1-65-10;          | 2-65-10;  | 3-65-10  | 37 9955 4073 06 | 37 9955 5073 10 |
| 1-80-10;          | 2-80-10;  | 3-80-10  | 37 9955 4074 05 | 37 9955 5074 09 |
| Круглые фланцы    |           |          |                 |                 |
| 1-10-16;          | 2-10-16;  | 3-10-16  | 37 9941 4239 03 | 37 9941 5182 10 |

|           |           |          |                 |                 |
|-----------|-----------|----------|-----------------|-----------------|
| 1-15-16;  | 2-15-16;  | 3-15-16  | 37 9941 4240 10 | 37 9941 5183 09 |
| 1-20-16;  | 2-20-16;  | 3-20-16  | 37 9941 4241 09 | 37 9941 5184 08 |
| 1-25-16;  | 2-25-16;  | 3-25-16  | 37 9941 4242 08 | 37 9941 5185 07 |
| 1-32-16;  | 2-32-16;  | 3-32-16  | 37 9941 4243 07 | 37 9941 5186 06 |
| 1-40-16;  | 2-40-16;  | 3-40-16  | 37 9941 4244 06 | 37 9941 5187 05 |
| 1-50-16;  | 2-50-16;  | 3-50-16  | 37 9941 4245 05 | 37 9941 5188 04 |
| 1-65-16;  | 2-65-16;  | 3-65-16  | 37 9941 4246 04 | 37 9941 5189 03 |
| 1-80-16;  | 2-80-16;  | 3-80-16  | 37 9941 4247 03 | 37 9941 5190 10 |
| 1-100-16; | 2-100-16; | 3-100-16 | 37 9941 4248 02 | 37 9941 5191 09 |
| 1-125-16; | 2-125-16; | 3-125-16 | 37 9941 4249 01 | 37 9941 5192 08 |
| 1-150-16; | 2-150-16; | 3-150-16 | 37 9941 4250 08 | 37 9941 5193 07 |
| 1-175-16; | 2-175-16; | 3-175-16 | 37 9941 4251 07 | 37 9941 5194 06 |
| 1-200-16; | 2-200-16; | 3-200-16 | 37 9941 4252 06 | 37 9941 5195 05 |

|                   |           |          |                 |                 |
|-------------------|-----------|----------|-----------------|-----------------|
| 1-225-16;         | 2-225-16; | 3-225-16 | 37 9941 4253 05 | 37 9941 5196 04 |
| 1-250-16;         | 2-250-16; | 3-250-16 | 37 9941 4254 04 | 37 9941 5197 03 |
| 1-300-16;         | 2-300-16; | 3-300-16 | 37 9941 4255 03 | 37 9941 5198 02 |
| 1-350-16;         | 2-350-16; | 3-350-16 | 37 9941 4256 02 | 37 9941 5199 01 |
| 1-400-16;         | 2-400-16; | 3-400-16 | 37 9941 4257 01 | 37 9941 5200 03 |
| 1-450-16;         | 2-450-16; | 3-450-16 | 37 9941 4258 00 | 37 9941 5201 02 |
| 1-500-16;         | 2-500-16; | 3-500-16 | 37 9941 4259 10 | 37 9941 5202 01 |
| Квадратные фланцы |           |          |                 |                 |
| 1-10-16;          | 2-10-16;  | 3-10-16  | 37 9955 4075 04 | 37 9955 5075 08 |
| 1-15-16;          | 2-15-16;  | 3-15-16  | 37 9955 4076 03 | 37 9955 5076 07 |
| 1-20-16;          | 2-20-16;  | 3-20-16  | 37 9955 4077 02 | 37 9955 5077 06 |
| 1-25-16;          | 2-25-16;  | 3-25-16  | 37 9955 4078 01 | 37 9955 5078 05 |
| 1-32-16;          | 2-32-16;  | 3-32-16  | 37 9955 4079 00 | 37 9955 5079 04 |
| 1-40-16;          | 2-40-16;  | 3-40-16  | 37 9955 4080 07 | 37 9955 5080 00 |

|                |          |         |                 |                 |
|----------------|----------|---------|-----------------|-----------------|
| 1-50-16;       | 2-50-16; | 3-50-16 | 37 9955 4081 06 | 37 9955 5081 10 |
| 1-65-16;       | 2-65-16; | 3-65-16 | 37 9955 4082 05 | 37 9955 5082 09 |
| 1-80-16;       | 2-80-16; | 3-80-16 | 37 9955 4083 04 | 37 9955 5083 08 |
| Круглые фланцы |          |         |                 |                 |
| 1-10-25;       | 2-10-25; | 3-10-25 | 37 9941 4260 06 | 37 9941 5203 00 |
| 1-15-25;       | 2-15-25; | 3-15-25 | 37 9941 4261 05 | 37 9941 5204 10 |
| 1-20-25;       | 2-20-25; | 3-20-25 | 37 9941 4262 04 | 37 9941 5205 09 |
| 1-25-25;       | 2-25-25; | 3-25-25 | 37 9941 4263 03 | 37 9941 5206 08 |
| 1-32-25;       | 2-32-25; | 3-32-25 | 37 9941 4264 02 | 37 9941 5207 07 |
| 1-40-25;       | 2-40-25; | 3-40-25 | 37 9941 4265 01 | 37 9941 5208 06 |
| 1-50-25;       | 2-50-25; | 3-50-25 | 37 9941 4266 00 | 37 9941 5209 05 |
| 1-65-25;       | 2-65-25; | 3-65-25 | 37 9941 4267 10 | 37 9941 5210 01 |
| 1-80-25;       | 2-80-25; | 3-80-25 | 37 9941 4268 09 | 37 9941 5211 00 |



|                   |           |          |                 |                 |
|-------------------|-----------|----------|-----------------|-----------------|
| 1-100-25;         | 2-100-25; | 3-100-25 | 37 9941 4269 08 | 37 9941 5212 10 |
| 1-125-25;         | 2-125-25; | 3-125-25 | 37 9941 4270 04 | 37 9941 5213 09 |
| 1-150-25;         | 2-150-25; | 3-150-25 | 37 9941 4271 03 | 37 9941 5214 08 |
| 1-175-25;         | 2-175-25; | 3-175-25 | 37 9941 4272 02 | 37 9941 5215 07 |
| 1-200-25;         | 2-200-25; | 3-200-25 | 37 9941 4273 01 | 37 9941 5216 06 |
| 1-225-25;         | 2-225-25; | 3-225-25 | 37 9941 4274 00 | 37 9941 5217 05 |
| 1-250-25;         | 2-250-25; | 3-250-25 | 37 9941 4275 10 | 37 9941 5218 04 |
| 1-300-25;         | 2-300-25; | 3-300-25 | 37 9941 4276 09 | 37 9941 5219 03 |
| 1-350-25;         | 2-350-25; | 3-350-25 | 37 9941 4277 08 | 37 9941 5220 10 |
| 1-400-25;         | 2-400-25; | 3-400-25 | 37 9941 4278 07 | 37 9941 5221 09 |
| 1-450-25;         | 2-450-25; | 3-450-25 | 37 9941 4279 06 | 37 9941 5222 08 |
| 1-500-25;         | 2-500-25; | 3-500-25 | 37 9941 4280 02 | 37 9941 5223 07 |
| Квадратные фланцы |           |          |                 |                 |
| 1-10-25;          | 2-10-25;  | 3-10-25  | 37 9955 4084 03 | 37 9955 5084 07 |

|          |          |         |                 |                 |
|----------|----------|---------|-----------------|-----------------|
| 1-15-25; | 2-15-25; | 3-15-25 | 37 9955 4085 02 | 37 9955 5085 06 |
| 1-20-25; | 2-20-25; | 3-20-25 | 37 9955 4086 01 | 37 9955 5086 05 |
| 1-25-25; | 2-25-25; | 3-25-25 | 37 9955 4087 00 | 37 9955 5087 04 |
| 1-32-25; | 2-32-25; | 3-32-25 | 37 9955 4088 10 | 37 9955 5088 03 |
| 1-40-25; | 2-40-25; | 3-40-25 | 37 9955 4089 09 | 37 9955 5089 02 |
| 1-50-25; | 2-50-25; | 3-50-25 | 37 9955 4090 05 | 37 9955 5090 09 |

Электронный текст документа подготовлен

ЗАО "Кодекс" и сверен по:

официальное издание

Фланцы арматуры, соединительных

частей и трубопроводов: Сб. ГОСТов.

ГОСТ 12815-80-ГОСТ 12822-80. - М.: ИПК Издательство стандартов, 2003