

**СТАНДАРТ ОРГАНИЗАЦИИ ЗАО "ИНСТИТУТ
"СЕВЗАПЭНЕРГОМОНТАЖПРОЕКТ"**

**Детали и элементы трубопроводов атомных станций из коррозионно-стойкой стали
на давление до 2,2 МПа (22 кгс/см²)**

КОЛЕНА КРУТОИЗОГНУТЫЕ

Конструкция и размеры

ОКС 23.040.01

27.120.01 ОКП 69 3710

Дата введения 2010-02-01

Предисловие

Цели и принципы стандартизации в Российской Федерации установлены Федеральным законом от 27 декабря 2002 г. N 184-ФЗ "О техническом регулировании", а правила применения стандартов организаций - ГОСТ Р 1.4-2004 "Стандартизация в Российской Федерации. Стандарты организаций. Общие положения"

Сведения о стандарте

1 РАЗРАБОТАН И ВНЕСЕН отделом НТД Института "Севзапэнергоаппаратпроект"

2 СОГЛАСОВАН с Проектно-конструкторским филиалом ОАО "Концерн Росэнергоатом", ОАО "Атомэнергопроект", ОАО "СПбАЭП", ОАО "НИАЭП", ЗАО "Энергомаш (г.Белгород)"

3 УТВЕРЖДЕН И ВВЕДЕН В ДЕЙСТВИЕ Приказом ЗАО "Институт "Севзапэнергоаппаратпроект" от 04.12.2009 г. N 310

4 ВВОДИТСЯ ВПЕРВЫЕ

Информация об изменениях к настоящему стандарту предоставляется в ежегодно обновляемом перечне действующей нормативно-технической документации ЗАО "Институт "Севзапэнергоаппаратпроект" на сайте www.szemp.ru

ВНЕСЕНО Изменение N 2, утвержденное и введенное в действие приказом ЗАО "Институт "СЗЭМП" от 25.04.2012 N 24-У с 01.05.2012

Изменение N 2 внесено изготовителем базы данных

Введение

Настоящий стандарт создан с целью систематизации требований нормативной базы Федеральной службы по экологическому, технологическому и атомному надзору к объектам стандартизации, и может применяться другими организациями в порядке и на

условиях, оговоренных ГОСТ Р 1.4-2004 (пункты 4.17 и 4.18).

С вводом в действие настоящего стандарта прекращает действие ОСТ 34-10-418-90 "Детали и сборочные единицы трубопроводов АС $P_{раб} < 2,2 \text{ МПа}$ (22 кгс/см^2), $t \leq 300 \text{ }^\circ\text{C}$. Отводы крутоизогнутые. Конструкция и размеры".

1 Область применения

Настоящий стандарт распространяется на крутоизогнутые колена из коррозионно-стойкой стали аустенитного класса и устанавливает их конструкцию для трубопроводов атомных станций, транспортирующих рабочие среды с расчётной температурой не выше $300 \text{ }^\circ\text{C}$ при рабочем давлении менее $2,2 \text{ МПа}$ (22 кгс/см^2), отнесённых правилами устройства и безопасной эксплуатации оборудования и трубопроводов атомных энергетических установок ПНАЭ Г-7-008 [1], утверждёнными Госатомэнергонадзором СССР, к группам В и С.

Стандарт соответствует требованиям ПНАЭ Г-7-008 [1].

Настоящий стандарт может быть также применен при проектировании и изготовлении трубопроводов АС по федеральным нормам и правилам НП-045 [2], утверждённым Госатомнадзором России, строительным нормам и правилам СНиП 3.05.05 [3], утверждённым Госстроем СССР, и ПБ 03-585* [4], утверждённым Госгортехнадзором России.

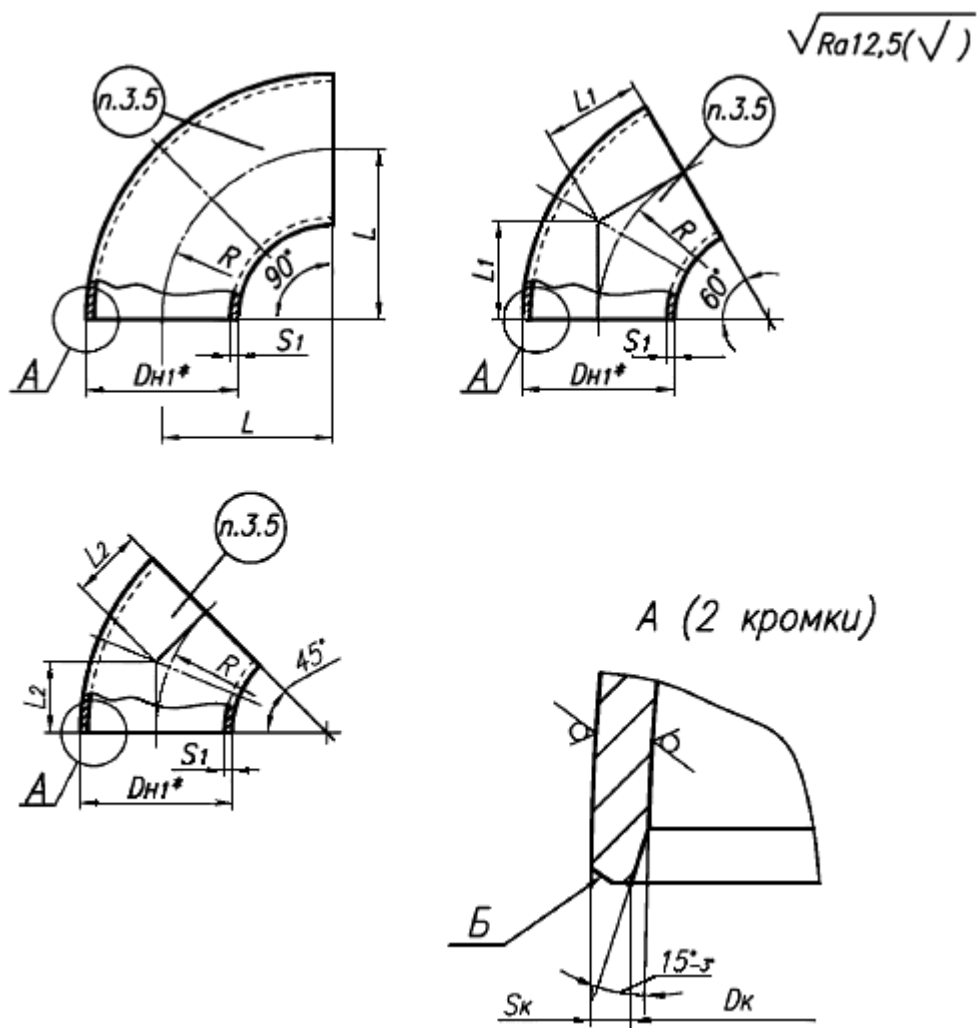
* На территории Российской Федерации документ не действует. Действует Руководство по безопасности "Рекомендации по устройству и безопасной эксплуатации технологических трубопроводов", здесь и далее по тексту. - Примечание изготовителя базы данных.

2 Термины, определения и обозначения

2.1 В настоящем стандарте применены термины, определения и обозначения по СТО 79814898 108 [5].

3 Конструкция и размеры

3.1 Конструкция и размеры колен должны соответствовать рисунку 1 и таблице 1.



* Размер для справок

Рисунок 1

Таблица 1

Размеры в миллиметрах

PN	DN	Размеры присоединяемых труб $DN \times S$	DN_1	S_1	R
25	50	57x3,0	57	3,0	100
				5,0	
	65	76x4,5	76	4,5	105

			6,0	
80	89x5,0	89	5,0	160
			6,0	
100	108x5,0	108	5,0	150
			6,0	
125	133x6,0	133		190
			7,0	
150	159x6,0	159	6,0	225
			8,0	
200	219x11,0	219	11,0	300
	220x7,0			
250	273x11,0	273		375
300	325x12,0	325	12,0	450

DN	Угол разворота потока								
	90°			60°			45°		
	Обозначение типоразмера	L	Масса, кг	Обозначение типоразмера	L ₁	Масса, кг	Обозначение типоразмера	L ₂	Масса, кг
50	01	100	0,6	11	58	0,4	21	41	0,3
	01a		1,0	11a		0,7	21a		0,5
65	02	105	1,3	12	61	0,9	22	43	0,7
	02a		1,7	12a		1,1	22a		0,8
80	03	160	2,6	13	92	1,7	23	66	1,3
	03a		3,1	13a		2,0	23a		1,6
100	04	150	3,0	14	87	2,0	24	62	1,5
	04a		3,6	14a		2,4	24a		1,8
125	05	190	5,6	15	110	3,8	25	79	2,8

	05a		6,5	15a		4,3	25a		3,2
150	06	225	8,1	16	130	5,4	26	93	4,0
	06a		10,6	16a		7,0	26a		5,3
200	07	300	26,8	17	173	17,8	27	124	13,4
	08		26,9	18		17,9	28		13,5
250	09	375	42,1	19	217	28,1	29	155	21,1
300	10	450	65,9	20	260	43,9	30	186	32,9

Примечания

1 Масса приведена для справок.

2 Типоразмеры с индексом "а" применяют для компенсации повышенных внешних нагрузок.

Таблица 1. (Измененная редакция, Изм. N 2)

3.1.1 Условное обозначение колен:

Примеры

1 Для трубопроводов, изготавливаемых по ПНАЭ Г-7-008 [1]:

Крутоизогнутое колено с углом разворота потока 90°, наружным диаметром 219 мм, толщиной стенки 11 мм, на условное давление PN 25 для трубопроводов группы В

Колено В 90° - 219x11 - PN 25 07 СТО 79814898 111-2009

2 То же для трубопроводов, изготавливаемых по НП-045 [2]:

Колено П 90° - 219x11 - РН 25 07 СТО 79814898 111-2009

3 То же для трубопроводов, изготавливаемых по СНиП 3.05.05 [3]:

Колено 90° - 219x11 - РН 25 07 СТО 79814898 111-2009

(Измененная редакция, Изм. N 1, 2).

3.2 Материал - трубы бесшовные по СТО 79814898 109 [6] (разделы 4 и 6).

3.3 Параметры применения колен - по СТО 79814898 108 [5].

3.3а Допускается замена колен типоразмеров 01-26 на колена аналогичных типоразмеров с индексом "а".

(Введен дополнительно, Изм. N 2).

3.4 Типы и размеры разделки кромок *B* колена под сварку с трубопроводом, размеры *D_ж* и *S_ж* - по СТО 79814898 110 [7].

3.5 Маркировать: товарный знак предприятия-изготовителя, группу трубопровода по ПНАЭ Г-7-008 [1], угол разворота потока, наружный диаметр, толщину стенки, условное давление и обозначения: типоразмера колена и настоящего стандарта.

3.6 Остальные технические требования - по СТО 79814898 108 [5].

Пункт 3.1. (Измененная редакция, Изм. N 2).

Библиография

- | | | |
|---------|-----------------|---|
| [1
] | ПНАЭ Г-7-008-89 | Правила устройства и безопасной эксплуатации оборудования и трубопроводов атомных энергетических установок |
| [2
] | НП-045-03 | Правила устройства и безопасной эксплуатации трубопроводов пара и горячей воды для объектов использования атомной энергии |
| [3
] | СНиП 3.05.05-84 | Строительные нормы и правила. Технологическое оборудование и технологические трубопроводы |
| [4
] | ПБ 03-585-03 | Правила устройства и безопасной эксплуатации технологических трубопроводов |

- [5 СТО 79814898 108- Детали и элементы трубопроводов атомных
] 2009 станций из коррозионно-стойкой стали на
давление до 2,2 МПа (22 кгс/см^2). Технические
требования
- [6 СТО 79814898 109- Детали и элементы трубопроводов атомных
] 2009 станций из коррозионно-стойкой стали на
давление до 2,2 МПа (22 кгс/см^2). Трубы и
прокат. Сортамент
- [7 СТО 79814898 110- Детали и элементы трубопроводов атомных
] 2009 станций из коррозионно-стойкой стали на
давление до 2,2 МПа (22 кгс/см^2). Соединения
сварные. Основные типы и размеры

(Измененная редакция, Изм. N 1)

Электронный текст документа
подготовлен ЗАО "Кодекс" и сверен по: рассылка
Редакция документа с учетом
изменений и дополнений подготовлена ЗАО "Кодекс"